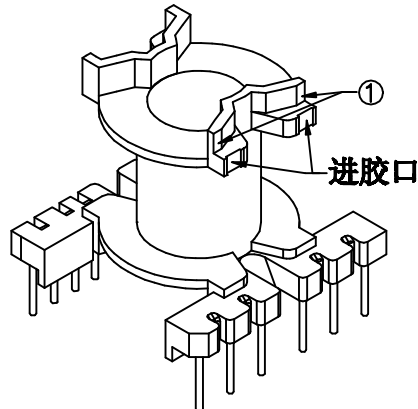
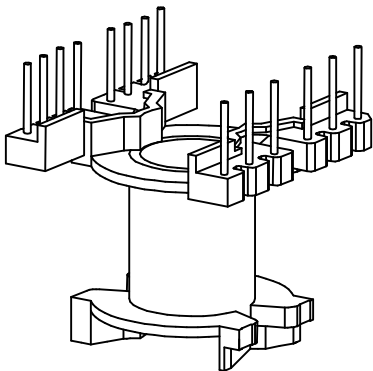
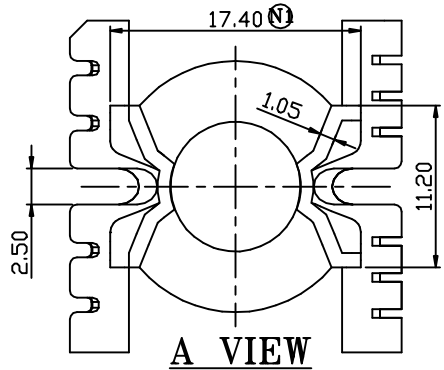
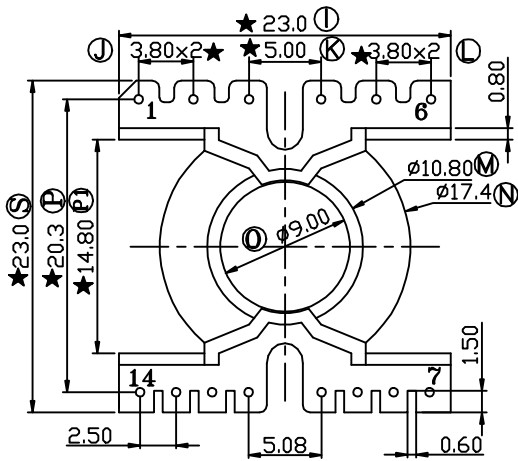
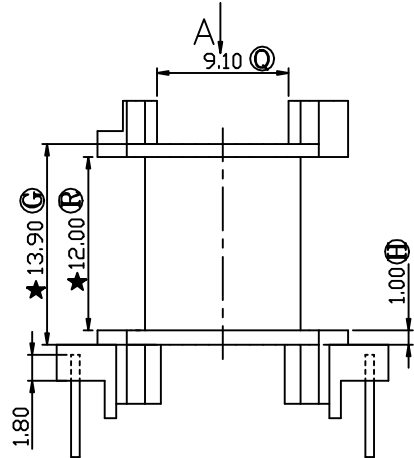
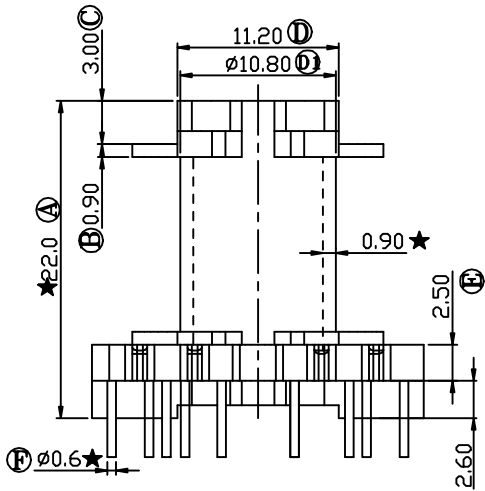


REV	REVISIONS REC	DATE
A/1	① 处取消斜角筋位 新加进胶口缺口	2018. 11. 13
		2018. 11. 13



深圳市搏思康电子有限公司
SHENZHEN BOSCOM ELECTRONICS CO.,LTD

型号
MODEL NAME

产品编号
DRAWING NO

PQ-2020 (6+8P)

B-2014-4

ADDRESS

深圳市观澜街道石马径社区君新路
石三工业区146号

MATERIAL

PM-9820

PIN

MATERIAL

CP WIRE

SCALE

FIT

TOLERANCE

TELEPHONE

0755-28032969 28032970 28032971

DRWING

ZUO 31/05/2014

0<L<4 ±0.10

4≤L≤16 ±0.20 壁厚: ±0.10

16以上 ±0.30 PIN径: ±0.05

FAX

0755-28032965

DESIGNED

张长青

APPROVED