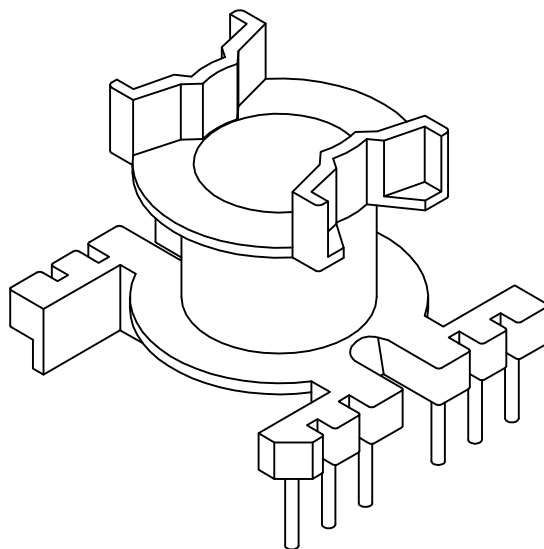
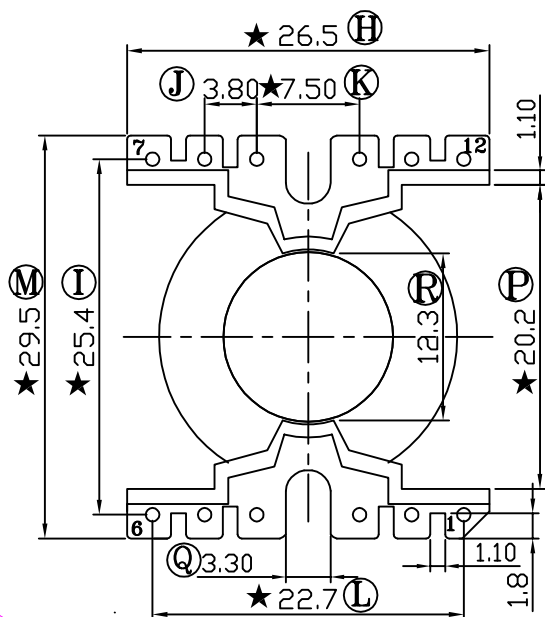
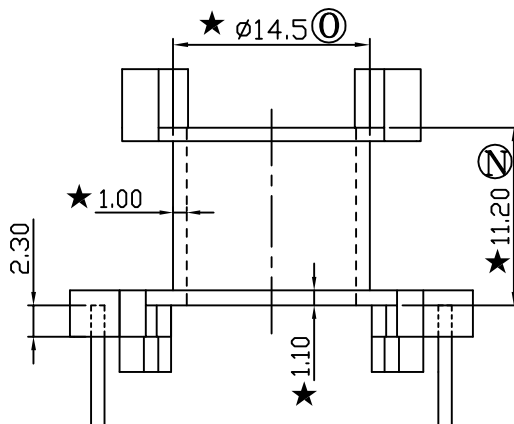
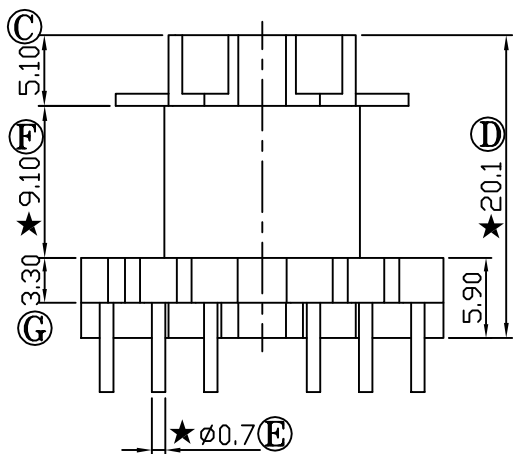
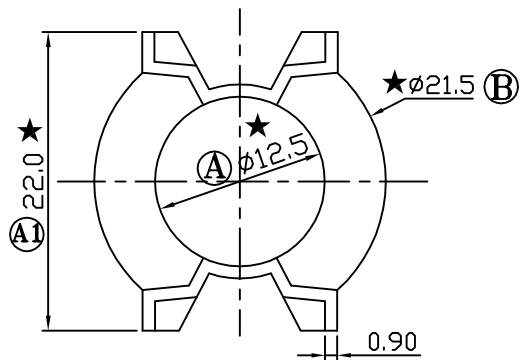


版本

A/2

REV	REVISIONS REC	DATE
A/1	Ⓝ 11.0mm改到11.2mm	05/05/07
A/2	Ⓠ 3.6mm改到3.3mm	04/07/12
	线槽由方角改为圆角线槽	04/07/12



注：“★”为重点尺寸，未注R角为0.3



深圳市搏思康电子有限公司
SHENZHEN BOSCOM ELECTRONICS CO.,LTD

型号
MODEL NAME

产品编号
DRAWING NO

PQ-2620 (6+6P)

B-2601-4

ADDRESS

深圳市观澜街道石马径社区君新路
石三工业区146号

MATERIAL

PM-9820

PIN
MATERIAL

CP WIRE

SCALE

FIT

TOLERANCE

TELEPHONE

0755-28032969 28032970 28032971

DRWING

LI 08/09/2006

DESIGNED

邹上峰

0<L≤4 ±0.10
4<L≤16 ±0.20 壁厚: ±0.10
16以上 ±0.30 PIN径: ±0.05

FAX

0755-28032965

APPROVED

李德永