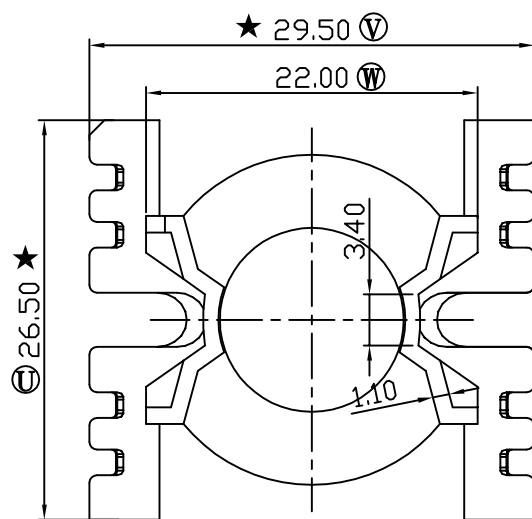
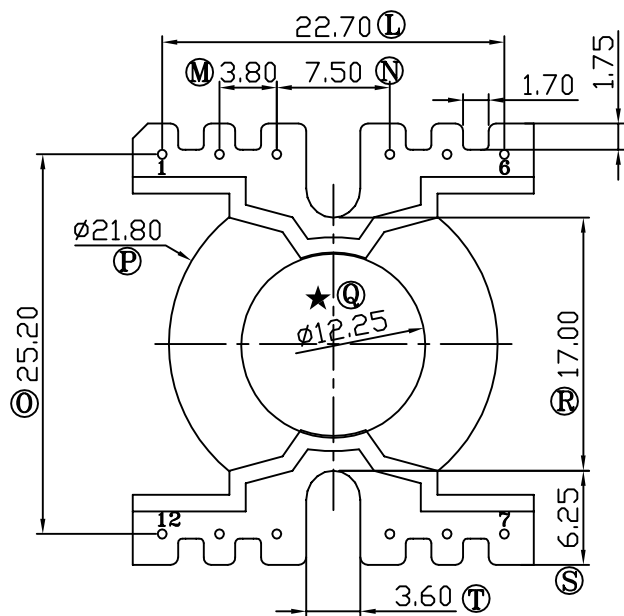
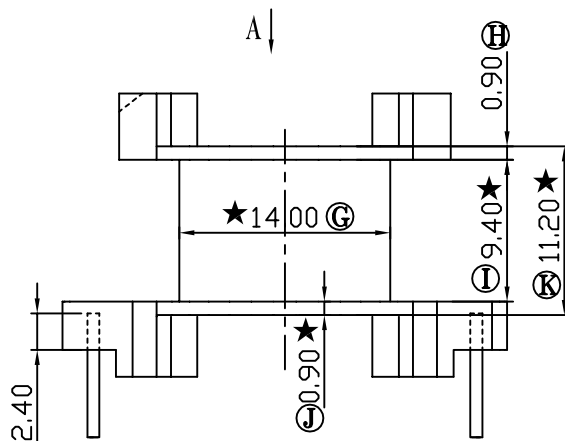
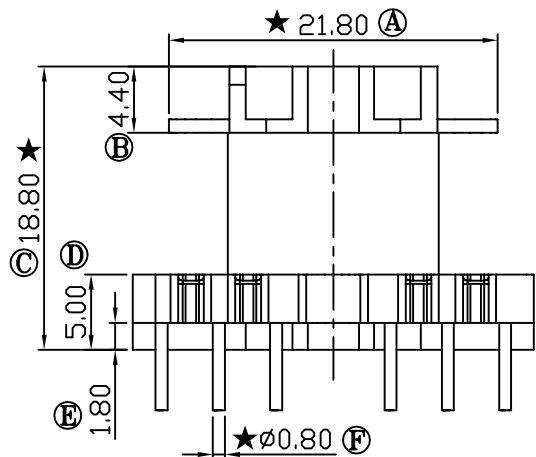
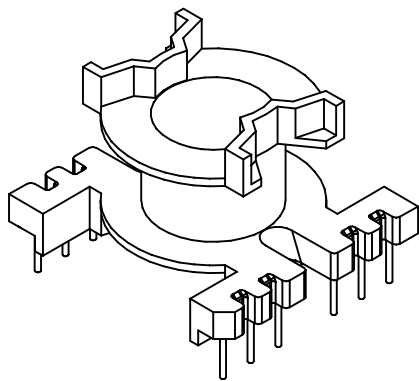


REV.	REVISIONS REC.	DATE
A/1	① 1.0改为0.9	2011.10.17
	② 11.30改为11.20	2011.10.17
	取消6号PIN方向的斜角	2011.10.17



A VIEW

注：“★”为重点尺寸，未注R角为0.3



深圳市搏思康电子有限公司
SHENZHEN BOSCOM ELECTRONICS CO.,LTD

型号
MODEL NAME

产品编号
DRAWING NO

PQ-2620 (6+6P)

B-2601-9

ADDRESS

深圳市观澜街道石马径社区君新路
石三工业区146号

MATERIAL

PM-9820

PIN

CP WIRE

SCALE

FIT

MATERIAL

TOLERANCE

TELEPHONE

0755-28032969 28032970 28032971

DRWNING

ZHOU 10/03/2011

0<L<4 ±0.10
4≤L≤16 ±0.20 壁厚: ±0.10
16以上 ±0.30 PIN径: ±0.05

FAX

0755-28032965

DESIGNED

邹上峰

APPROVED

李德永