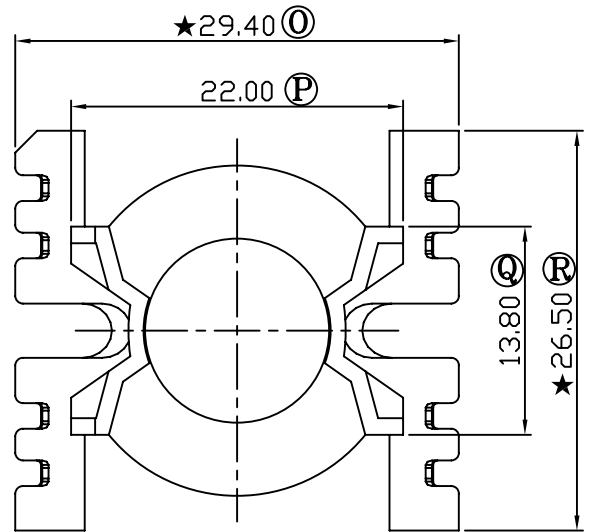
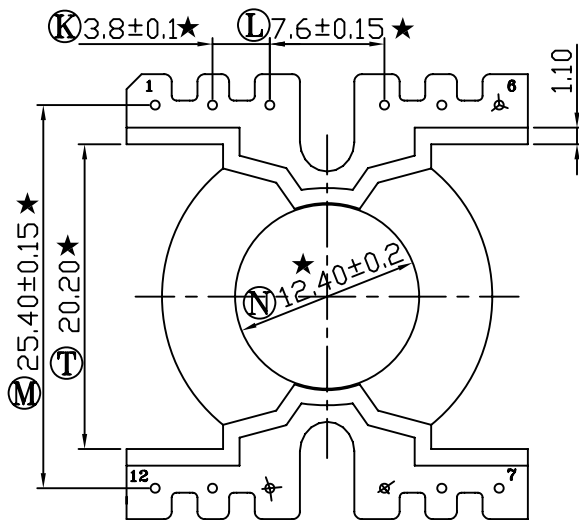
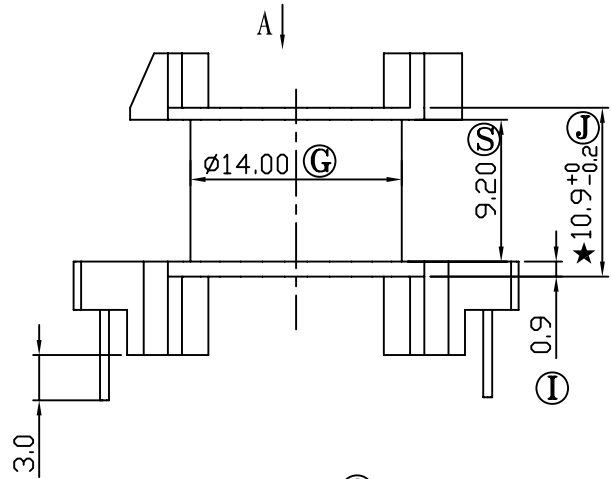
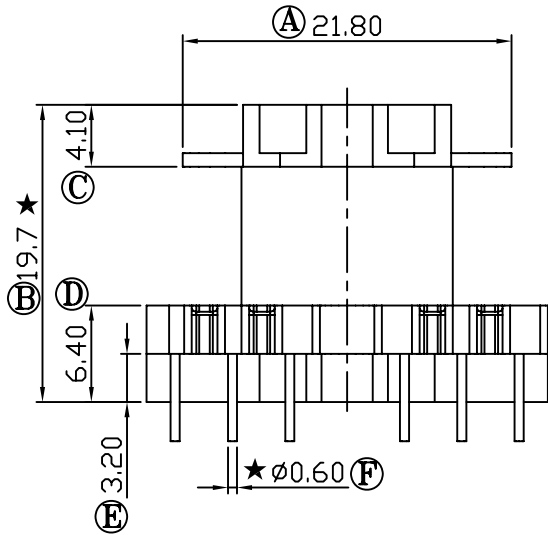
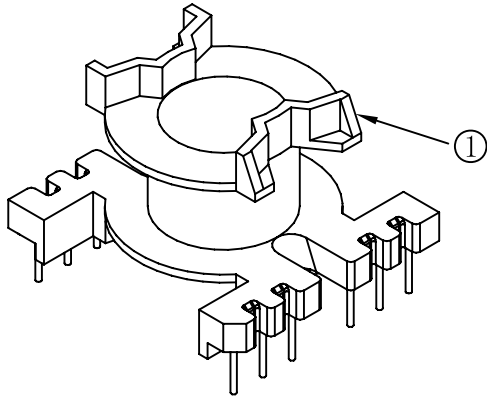


REV.	REVISIONS REC.	DATE
A/1	①处顶部卡口切斜角	2015.03.30



共用B-2601-8母模和滑块 **A VIEW**

注：“★”为重点尺寸，未注R角为0.3

E:\????\GP_logo.bmp



深圳市搏思康电子有限公司
SHENZHEN BOSCOM ELECTRONICS CO.,LTD

型号
MODEL NAME

产品编号
DRAWING NO

PQ-2620 (6+6P)

B-2601-10

ADDRESS

深圳市观澜街道石马径社区君新路
石三工业区146号

MATERIAL

PM-9820

PIN MATERIAL:
CP WIRE

符合ROHS/HP要求
符合UL94V-0标准

SCALE

FIT

TOLERANCE

TELEPHONE

0755-28032969 28032970 28032971

DRWNING

LI 25/08/07

0<L≤4 ±0.10
4<L≤16 ±0.20 壁厚: ±0.10
16以上 ±0.30 PIN径: ±0.05

FAX

0755-28032965

DESIGNED

APPROVED