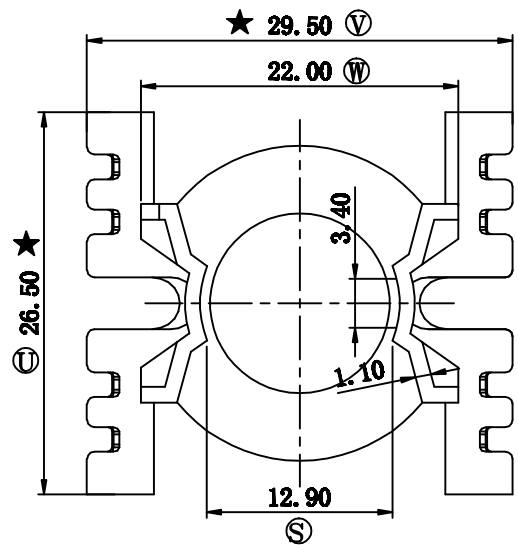
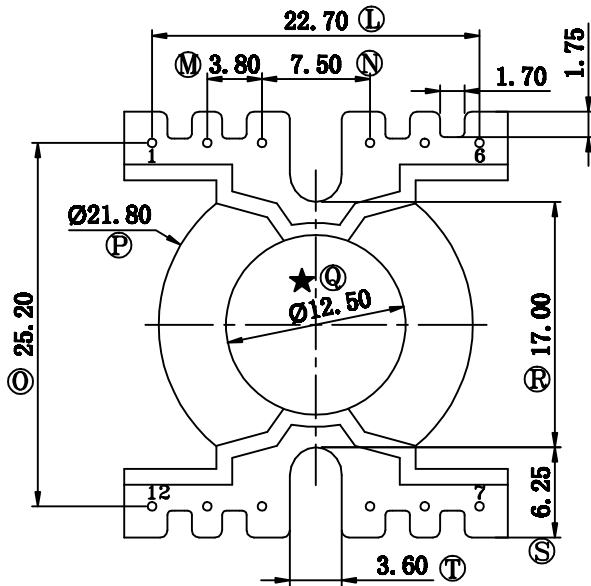
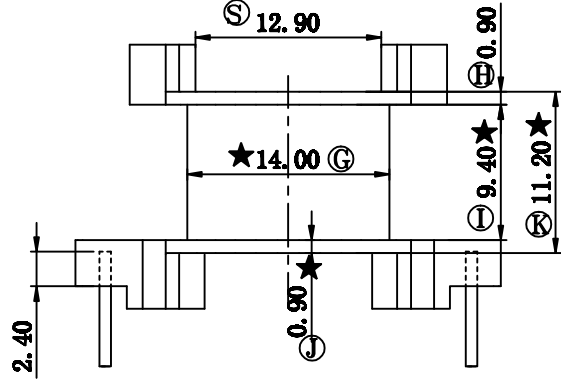
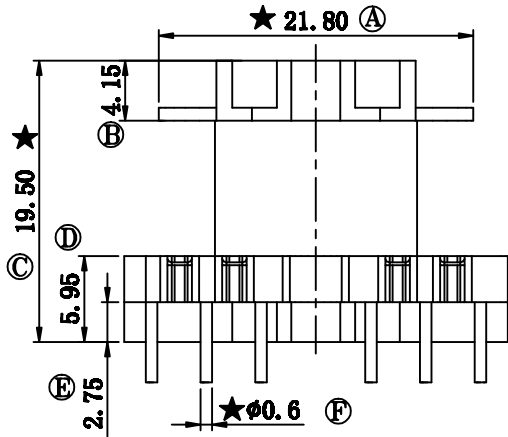


REV.	REVISIONS REC.	DATE
A/1	ⓑ 4.4改为4.15	2013.04.05
	ⓔ 3.0改为2.75	2013.04.05
	ⓓ 6.2改为5.95	2013.04.05
	ⓒ 20.0改为19.5	2013.04.05
A/2	Ⓚ 12.25改为12.4	2013.06.17
A/3	Ⓠ 12.4改为12.5	2013.08.06
	Ⓢ 11.8改为12.9	2013.08.06
A/4	取消PIN座防呆斜角	2014.04.16
A/5	①处增加防呆斜角	2017.09.21



注：共用B-2601-9左右滑块、公模，新作B-2601-12母模、公模镶件



深圳市搏思康电子有限公司
SHENZHEN BOSCOM ELECTRONICS CO.,LTD

型号
MODEL NAME

产品编号
DRAWING NO

PQ-2620 (6+6P)

B-2601-12

ADDRESS

深圳市观澜街道石马径社区君新路
石三工业区146号

MATERIAL

PM-9820

PIN
MATERIAL

CP WIRE

SCALE

FIT

TOLERANCE

TELEPHONE

0755-28032969 28032970 28032971

DRWNING

ZHOU 02/12/2011

DESIGNED

邹上峰

0<L<4 ±0.10 壁厚: ±0.10
4≤L≤16 ±0.20 PIN径: ±0.05
16以上 ±0.30

FAX

0755-28032965

APPROVED

李德永