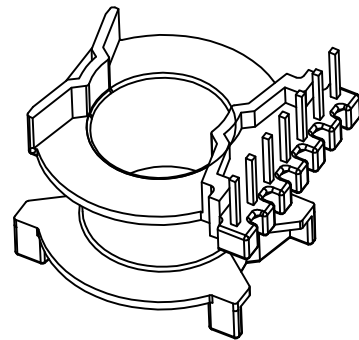
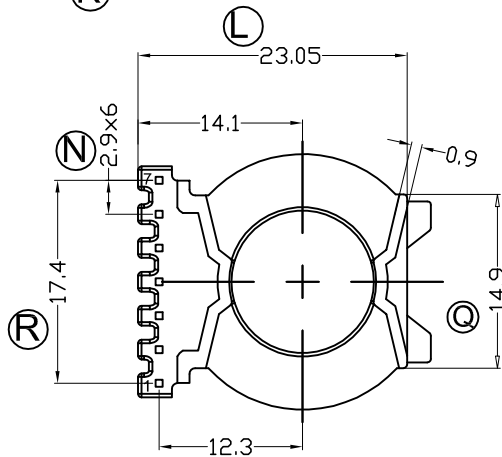
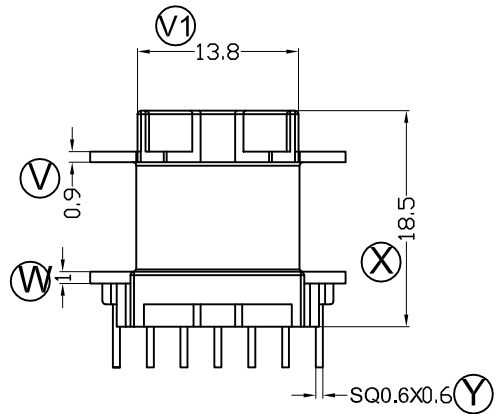
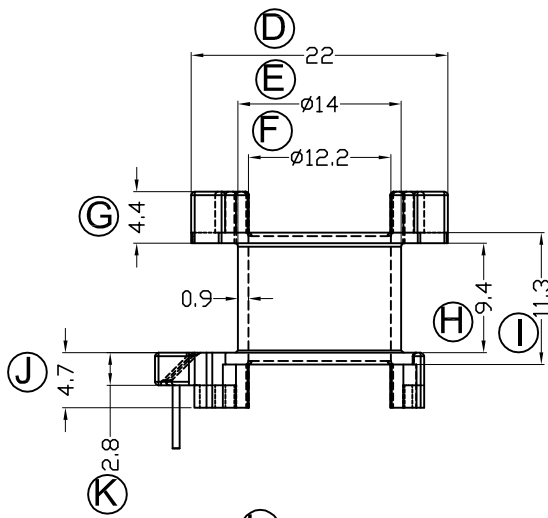
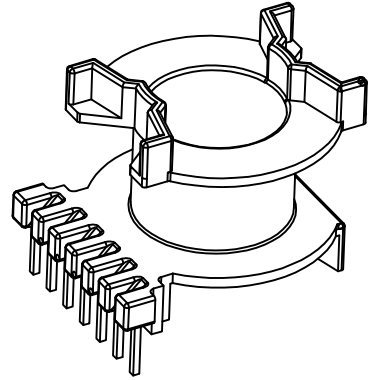
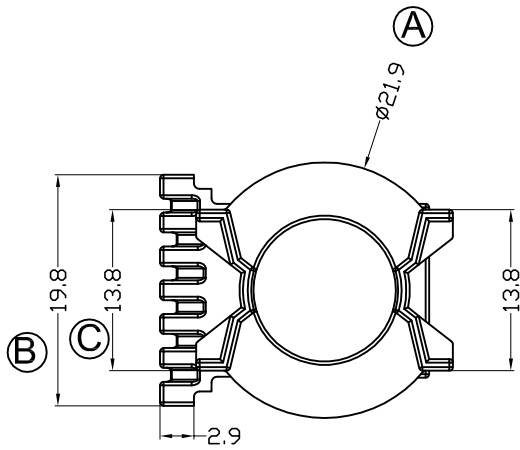


版本	B/0
----	-----

REV	REVISIONS REC	DATE



深圳市搏思康电子有限公司  
SHENZHEN BOSCOM ELECTRONICS CO.,LTD

ADDRESS	深圳市观澜街道石马径社区君新路 石三工业区146号
TELEPHONE	0755-28032969 28032970 28032971
FAX	0755-28032965

型号 MODEL NAME		产品编号 DRAWING NO	
PQ-2620 (7P)		B-2620	
MATERIAL	PM-9820	PIN MATERIAL	CP WIRE
SCALE	FIT	TOLERANCE	
DRWING	SUM 13/09/2013	0<L≤4 ±0.10 4<L≤16 ±0.20 16以上 ±0.30	
DESIGNED		壁厚: ±0.10 PIN径: ±0.05	
APPROVED			