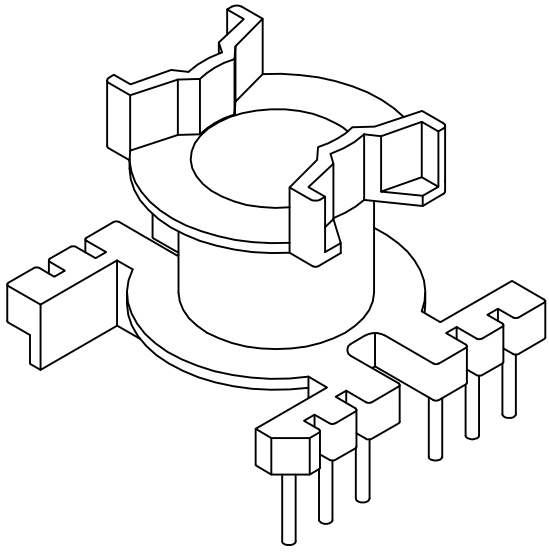
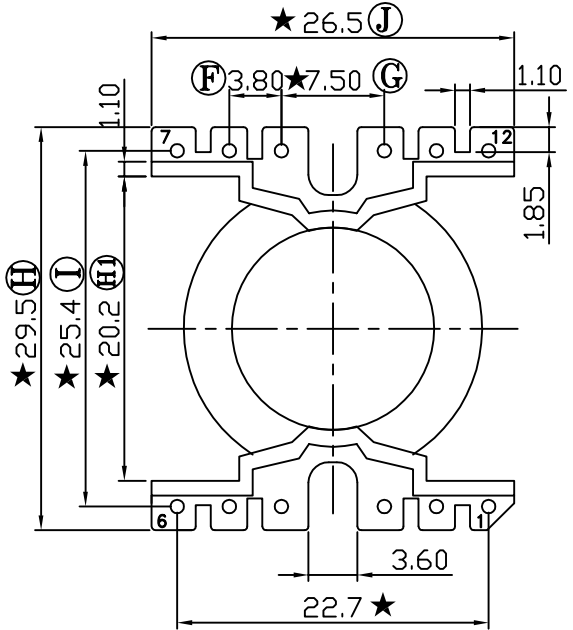
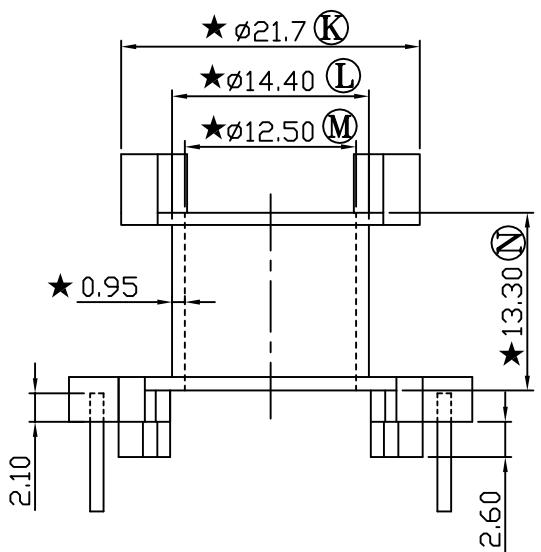
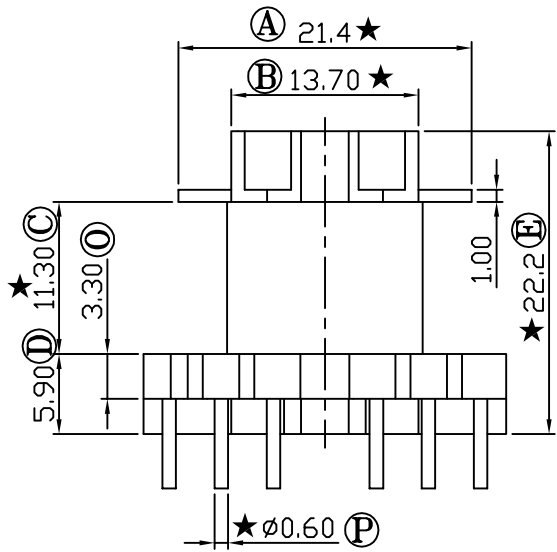


版本	A/1
----	-----

REV	REVISIONS REC	DATE
A/1	Ⓝ 13.1mm改到13.3mm	05/05/07



共用B-2602 0.6针



注：“★”为重点尺寸, 未注R角为0.3

 <b>深圳市搏思康电子有限公司</b> SHENZHEN BOSCOM ELECTRONICS CO.,LTD	型号 MODEL NAME		产品编号 DRAWING NO		
	PQ-2622.5(6+6P)		B-2602-1		
ADDRESS	深圳市观澜街道石马径社区君新路石三工业区146号	MATERIAL	PM-9820	PIN MATERIAL	CP WIRE
TELEPHONE	0755-28032969 28032970 28032971	SCALE	FIT	TOLERANCE	
FAX	0755-28032965	DRWING	LIU 08/08/2006	0<L≤4 ±0.10 4<L≤16 ±0.20 壁厚: ±0.10 16以上 ±0.30 PIN径: ±0.05	
		DESIGNED	邹上峰		
		APPROVED	李德永		