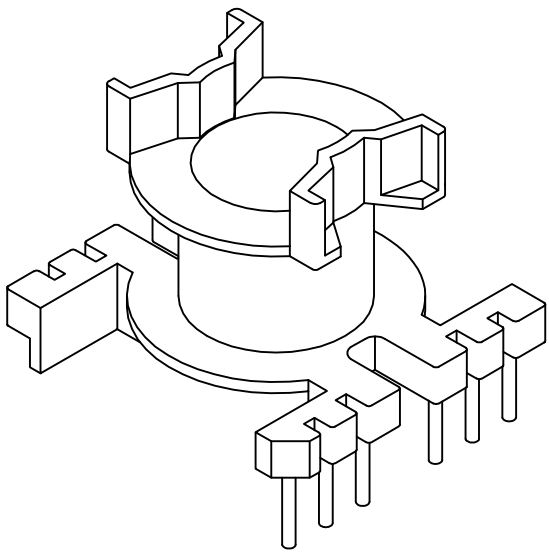
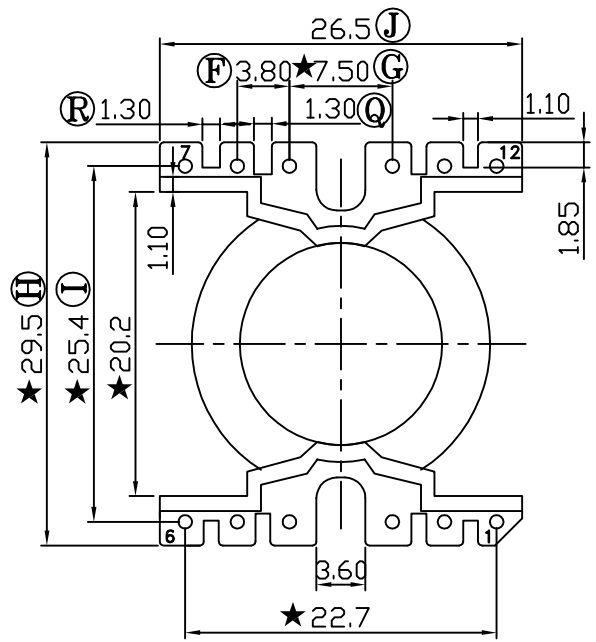
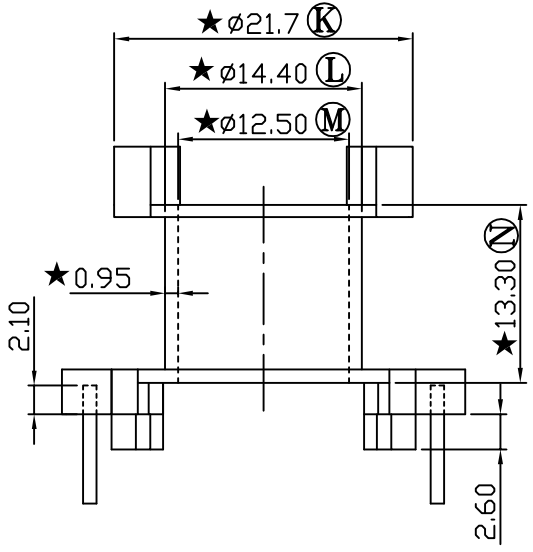
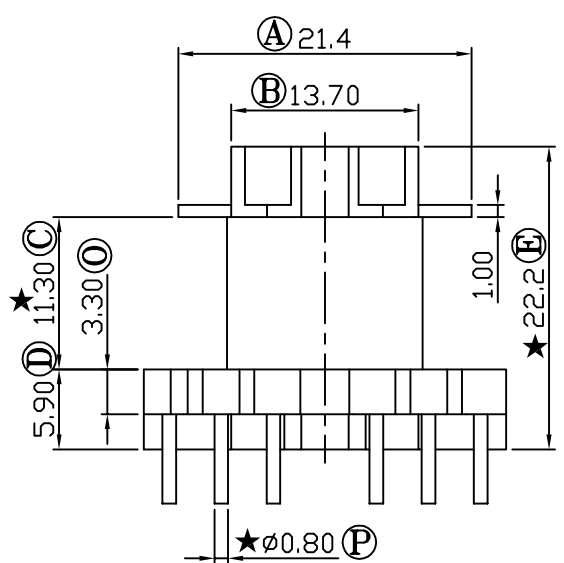


REV	REVISIONS REC	DATE
A/1	Ⓝ 13.1改到13.3	05/05/07
A/2	Ⓠ 槽宽1.10改到1.30	24/12/09
	Ⓡ 槽宽1.10改到1.30	24/12/09



注：“★”为重点尺寸，未注R角为0.3

 深圳市搏思康电子有限公司 SHENZHEN BOSCOM ELECTRONICS CO.,LTD	型号 MODEL NAME		产品编号 DRAWING NO		
	PQ-2622.5(12P)		B-2602		
ADDRESS	深圳市观澜街道石马径社区君新路 石三工业区146号	MATERIAL	PM-9820	PIN MATERIAL	CP WIRE
		SCALE	FIT	TOLERANCE	
TELEPHONE	0755-28032969 28032970 28032971	DRWING	LIU 08/08/2006	0<L≤4 ±0.10 4<L≤16 ±0.20 壁厚: ±0.10 16以上 ±0.30 PIN径: ±0.05	
FAX	0755-28032965	DESIGNED	邹上峰		
		APPROVED	李德永		