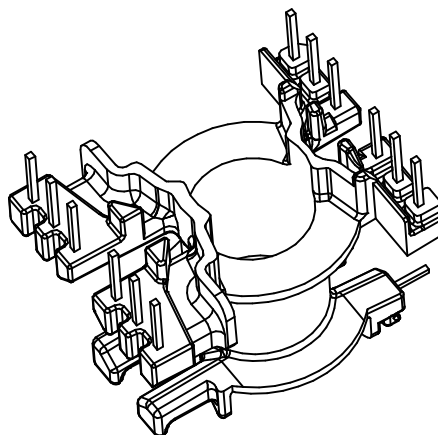
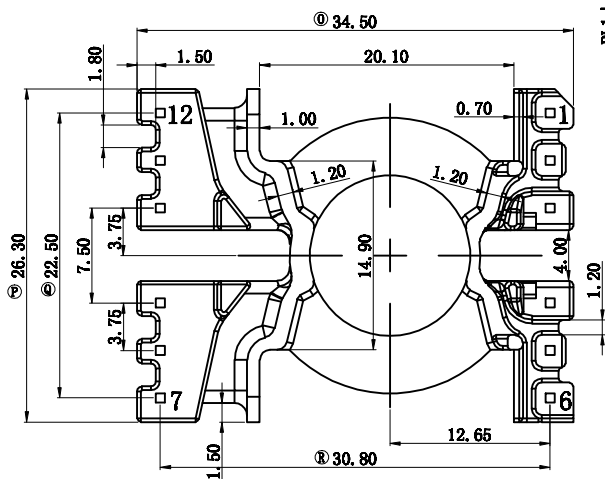
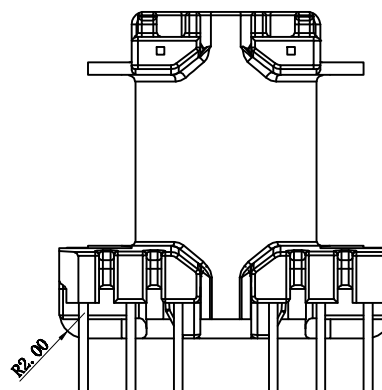
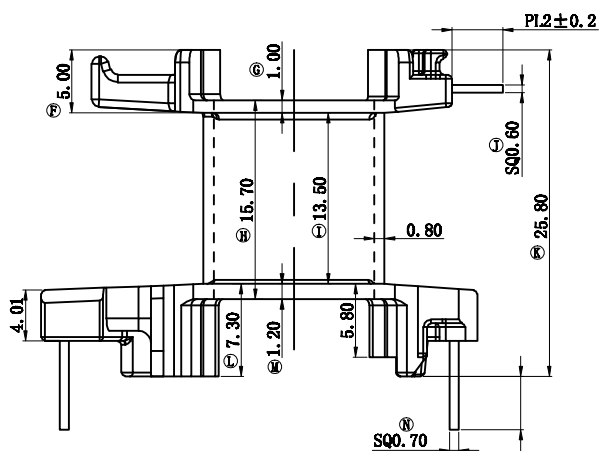
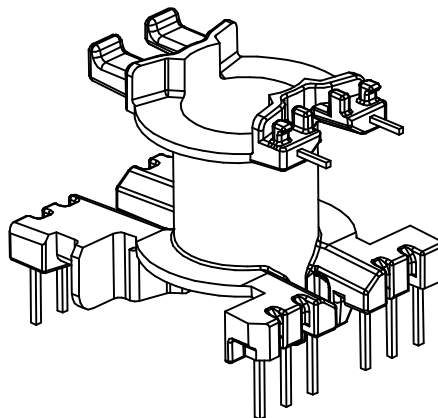
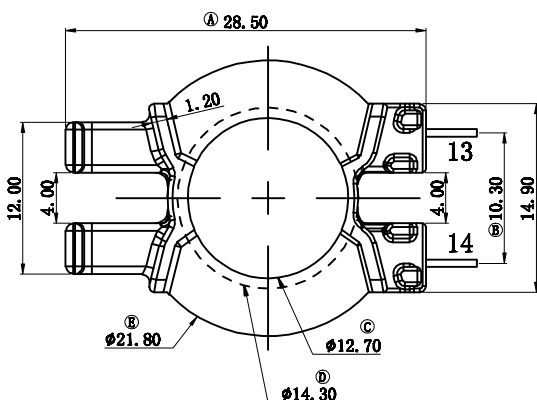


版本

A/0

REV	REVISIONS REC	DATE



未注明R角为0.3.



深圳市搏思康电子有限公司

SHENZHEN BOSCOM ELECTRONICS CO.,LTD

ADDRESS	深圳市观澜街道石马径社区君新路石三工业区168号
TELEPHONE	0755-28032969 28032970 28032971
FAX	0755-28032965

型号 MODEL NAME		产品编号 DRAWING NO	
PQ-2625 (6+6+2P)		B-2635	
MATERIAL	PM-9823	PIN MATERIAL:	符合ROHS/HF要求
SCALE	FIT	CP WIRE	符合UL94V-0标准
DRWING	25/07/2018	TOLERANCE	
DESIGNED	庄永委	0<L<4 ±0.10	壁厚: ±0.10
APPROVED		4≤L≤16 ±0.20	PIN径: ±0.05
		16以上 ±0.30	