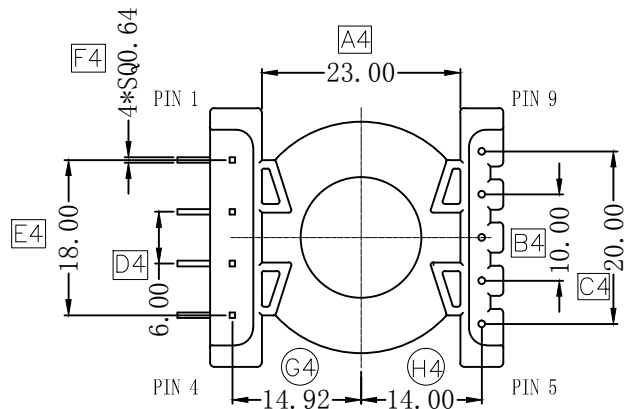
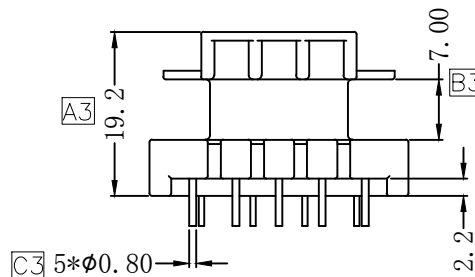
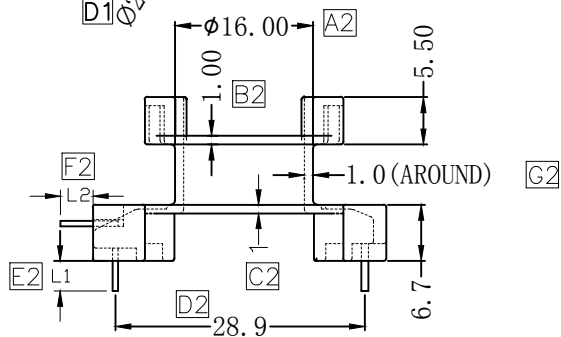
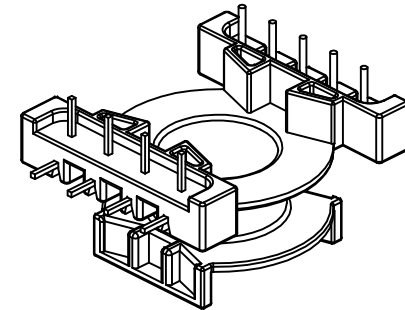
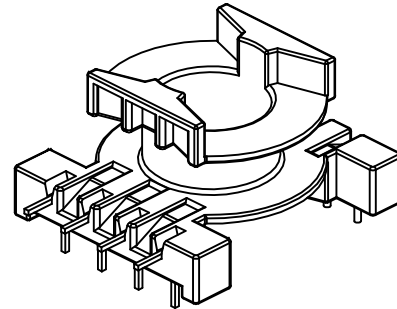
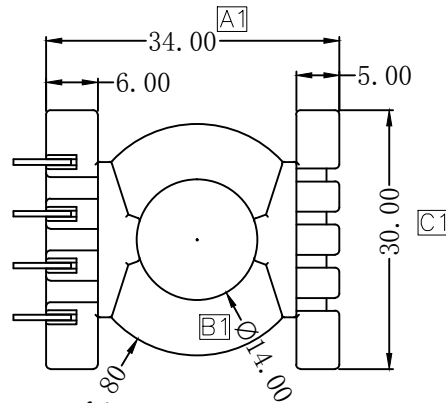


REV.	REVISIONS REC.	DATE



NOTE:

1. 材质: PM9820 (UL94V-0, UL No. E41429)
2. 颜色: 黑色
3. 铁芯型号: PQ26/20.5
4. PIN材质: 3/4H CP WIRE, $\phi 0.8 \pm 0.02\text{mm}$
5. 需符合超越《环境关联物质管理规范》CY-QS09008
6. 所有未标注圆角为0.3R MAX
7. 毛边最大为0.05mm
8. \square 为主要尺寸, \otimes 为次要尺寸, 其他未标示尺寸, \boxtimes 主要尺寸, IQC入料时需有检测记录
9. PIN脚拉力: 焊前1.5KG min, 焊后2.0KG min

	深圳市搏思康电子有限公司 SHENZHEN BOSCOM ELECTRONICS CO.,LTD		型号 MODEL NAME	产品编号 DRAWING NO
	深圳市观澜街道石马径社区君新路 石三工业区146号		PQ3218	B-3240
ADDRESS	0755-28032969 28032970 28032971		MATERIAL	PIN MATERIAL: 符合ROHS/HF要求
TELEPHONE			SCALE	PM-9820
FAX	0755-28032965		DRWN BY	2015.06.17
			DESIGNED	
			APPROVED	
			TOLERANCE 0<L≤1 ±0.06 超越专用公差 1<L≤4 ±0.10 4<L≤16 ±0.15 16<L≤63以上 ±0.2 壁厚: ±0.06 63<L≤250以上 ±0.3 PIN径: ±0.02	