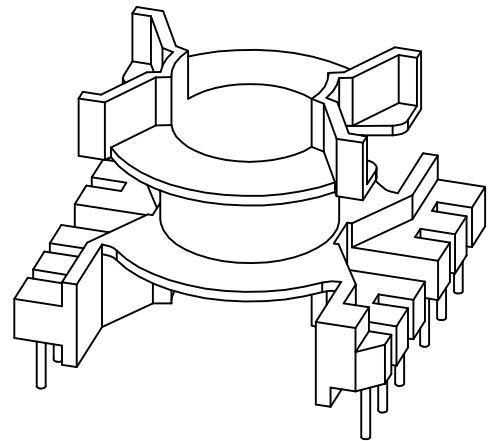
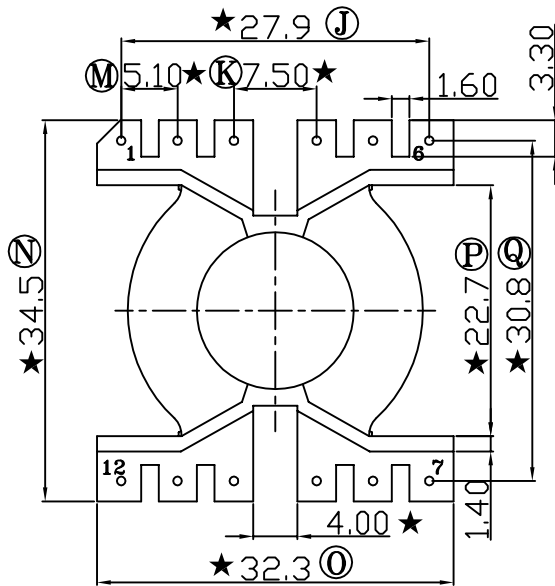
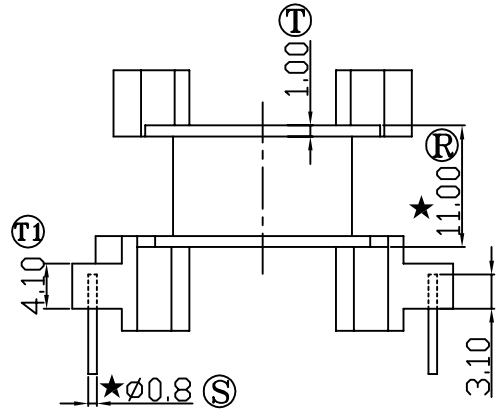
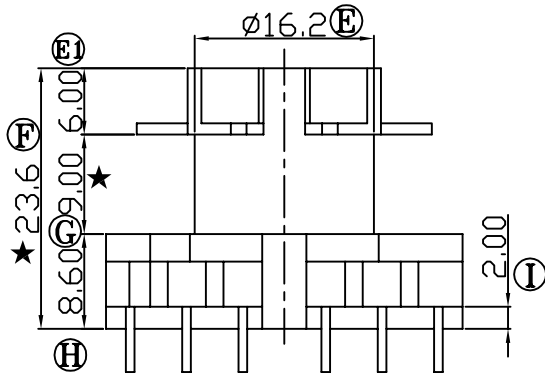
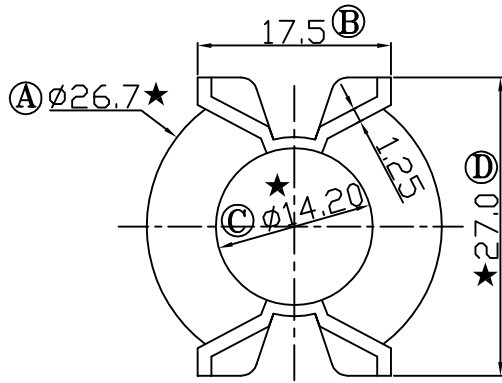


版本

A/0

REV	REVISIONS REC	DATE



注：“★”为重点尺寸，未注R角为0.3



深圳市搏思康电子有限公司
SHENZHEN BOSCOM ELECTRONICS CO.,LTD

型号
MODEL NAME

产品编号
DRAWING NO

PQ-3220 (6+6P)

B-3201

MATERIAL PM-9820

PIN MATERIAL CP WIRE

SCALE FIT

TOLERANCE

TELEPHONE 0755-28032969 28032970 28032971

DRWNING LI 09/09/2006

0<L≤4 ±0.10
4<L≤16 ±0.20 壁厚: ±0.10
16以上 ±0.30 PIN径: ±0.05

FAX 0755-28032965

DESIGNED 邹上峰

APPROVED 李德永