

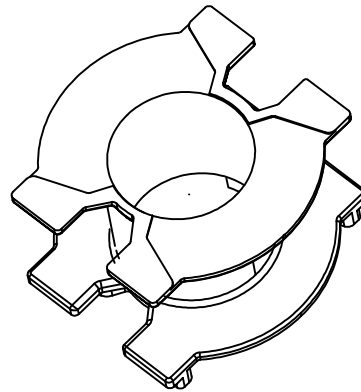
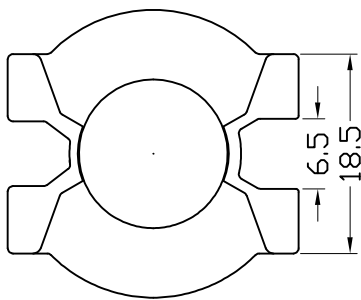
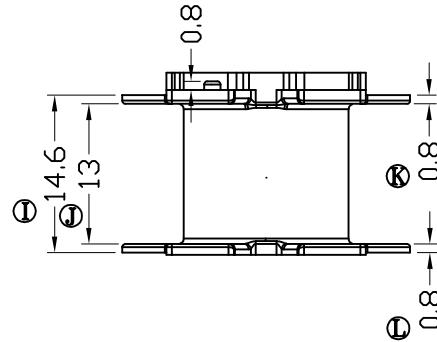
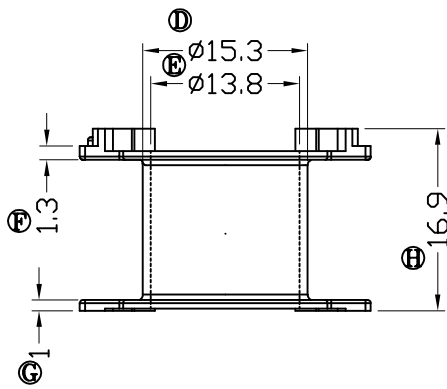
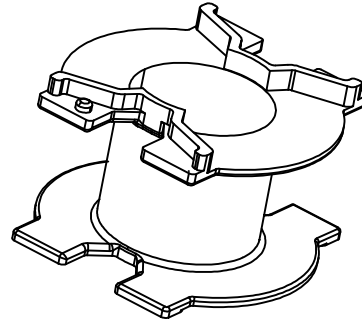
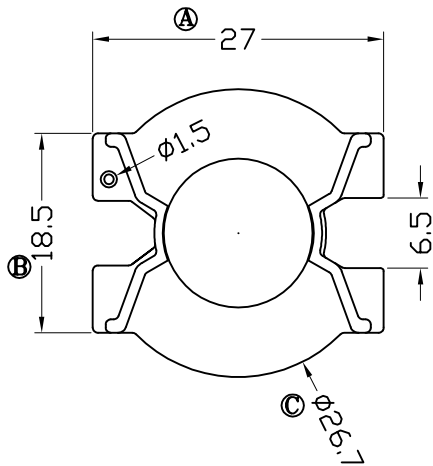
版本

A/O

REV

REVISIONS REC

DATE



注：与B-3226-1配套使用



深圳市搏思康电子有限公司

SHENZHEN BOSCOM ELECTRONICS CO.,LTD

ADDRESS

深圳市观澜街道石马径社区君新路
石三工业区146号

TELEPHONE

0755-28032969 28032970 28032971

FAX

0755-28032965

型号

MODEL NAME

PQ-3224 骨架

MATERIAL

PM-9820

SCALE

FIT

DRWING

Sum 07/05/2013

DESIGNED

张长青

APPROVED

张建华

产品编号

DRAWING NO

B-3226

PIN

MATERIAL

CP WIRE

TOLERANCE

0<L<4 ±0.10

4≤L≤15 ±0.20

15<L≤60 ±0.30 壁厚: ±0.10

ANGULAR ∠° ±0.5° PIN径: ±0.05