

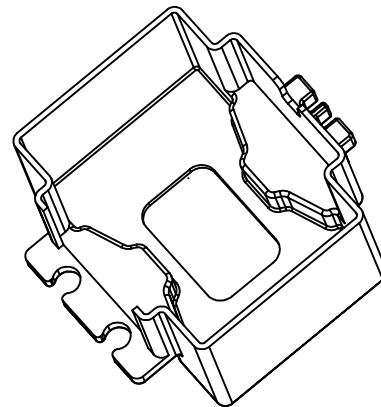
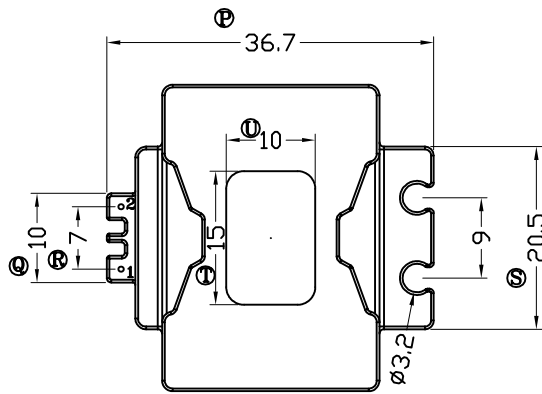
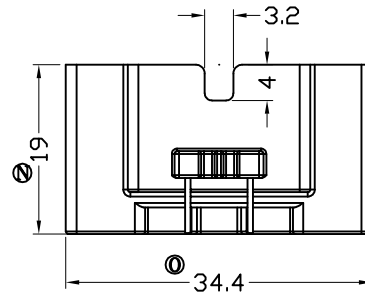
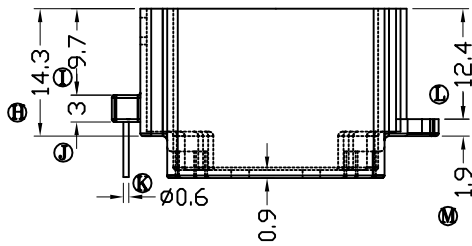
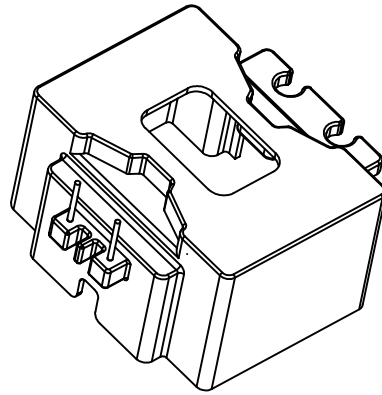
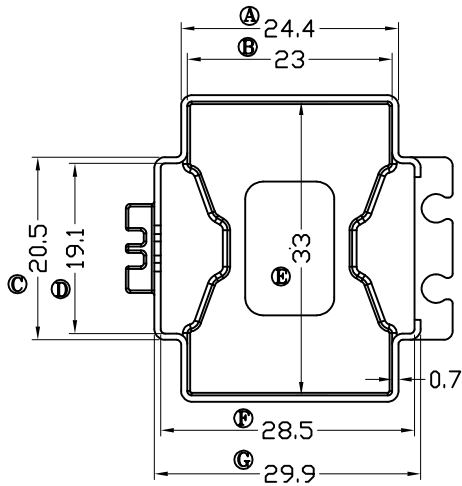
版本

A/O

REV

REVISIONS REC

DATE



注：与B-3226配套使用



深圳市搏思康电子有限公司

SHENZHEN BOSCOM ELECTRONICS CO.,LTD

ADDRESS

深圳市观澜街道石马径社区君新路  
石三工业区146号

TELEPHONE

0755-28032969 28032970 28032971

FAX

0755-28032965

型号

MODEL NAME

产品编号

DRAWING NO

PQ-3224外壳 (2P)

B-3226-1

MATERIAL

PM-9820

PIN

CP WIRE

SCALE

FIT

MATERIAL

TOLERANCE

DRWING

Sum 07/05/2013

0<L≤4 ±0.10

4<L≤16 ±0.20 壁厚: ±0.10

16以上 ±0.30 PIN径: ±0.05

DESIGNED

APPROVED