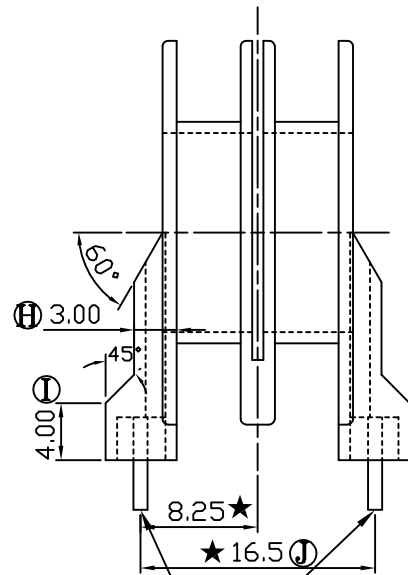
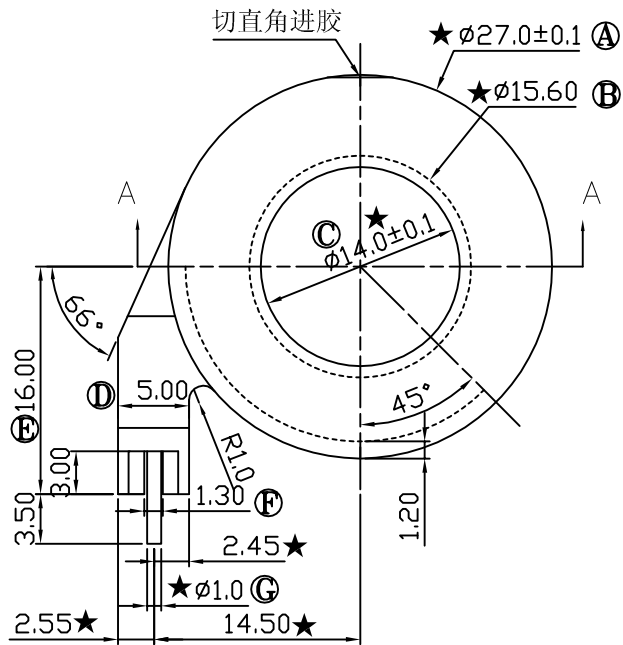
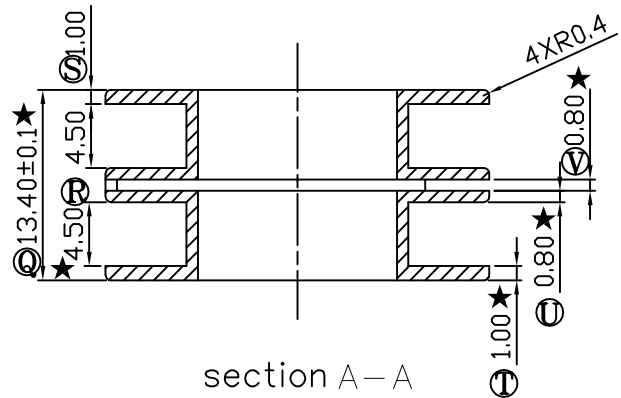
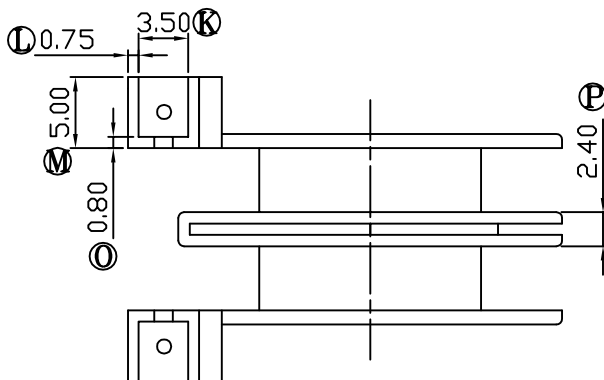


REV.	REVISIONS	REC.	DATE



PIN脚: 铜材镀锡.



section A-A



注: "★"为重点尺寸, 未注R角为0.3



深圳市搏思康电子有限公司  
SHENZHEN BOSCOM ELECTRONICS CO.,LTD

型号  
MODEL NAME

产品编号  
DRAWING NO

PQ-3225 (2P)

B-3202

MATERIAL PM-9820

PIN MATERIAL CP WIRE

SCALE FIT

TOLERANCE

ADDRESS 深圳市观澜街道石马径社区君新路  
石三工业区168号

DRWNING LI 29/04/09

0 < L ≤ 4 ± 0.10  
4 < L ≤ 16 ± 0.20 壁厚: ± 0.10  
16 以上 ± 0.30 PIN径: ± 0.05

TELEPHONE 0755-28032969 28032970 28032971

DESIGNED 邹上峰

FAX 0755-28032965

APPROVED 李德永