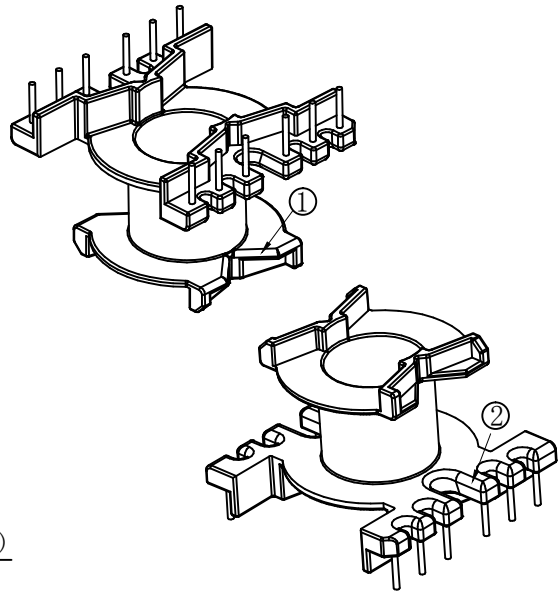
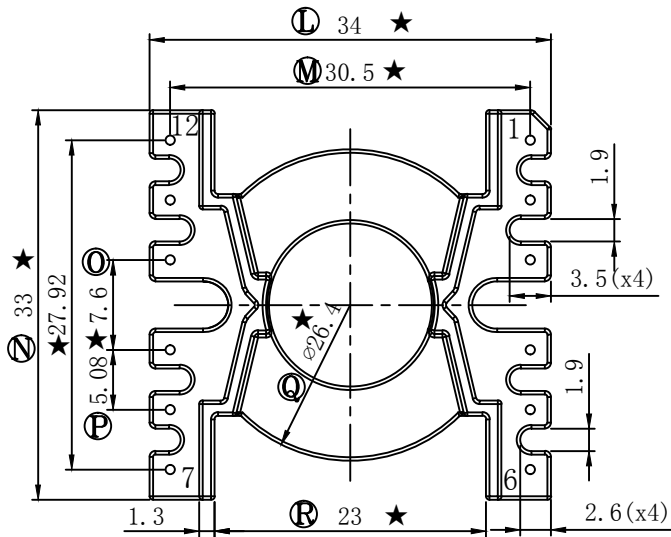
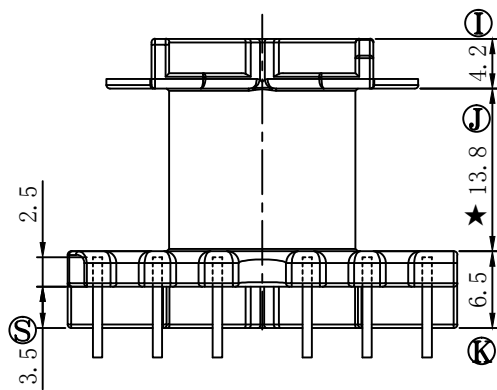
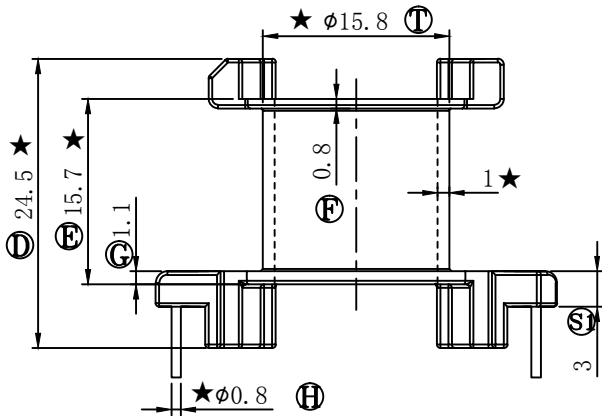
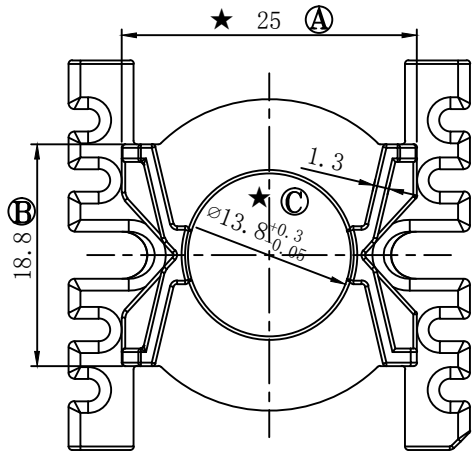


REV	REVISIONS REC	DATE
A/1	Ⓢ 2.0改到3.5	08/05/08
	Ⓣ 23.0改到24.5	08/05/08
	Ⓚ 5.0改到6.5	08/05/08
A/2	Ⓡ 22.5改到23.0	2010.03.18
A/3	ⓐ 13.80 ± 0.2 改到 $13.80^{+0.3}_{-0.05}$	2010.10.29
A/4	①处R角原R0.3改为R0.8	2019.07.08
	②处R角原R0.3改为R1.0	2019.07.08



深圳市博思康电子有限公司
SHENZHEN BOSCOM ELECTRONICS CO.,LTD

型号
MODEL NAME

产品编号
DRAWING NO

PQ-3225 (6+6P)

B-3208-1

ADDRESS

深圳市观澜街道石马径社区君新路
石三工业区146号

MATERIAL

PM-9820

PIN
MATERIAL

CP WIRE

SCALE

FIT

TOLERANCE

TELEPHONE

0755-28032969 28032970 28032971

DRWING

08/07/2019

0 < L ≤ 4 ± 0.10
4 < L ≤ 16 ± 0.20 壁厚: ± 0.10
16以上 ± 0.30 PIN径: ± 0.05

DESIGNED

庄永委

APPROVED

FAX

0755-28032965