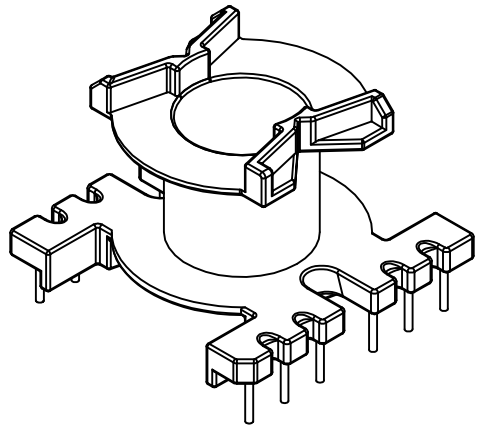
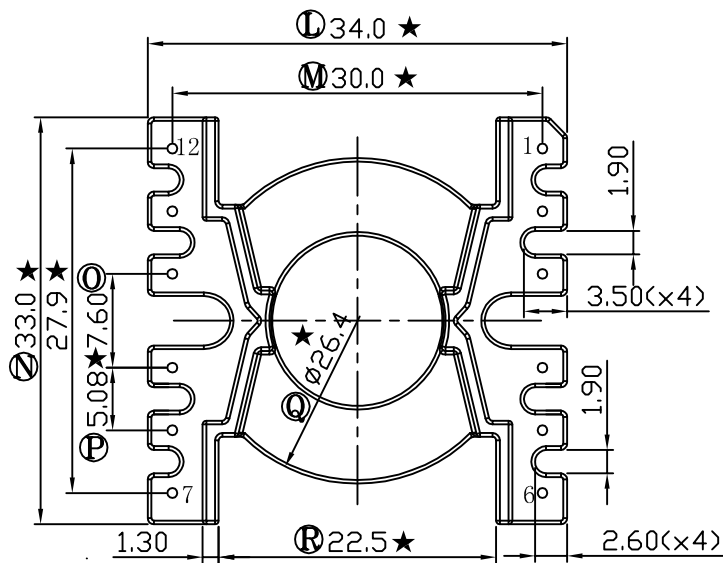
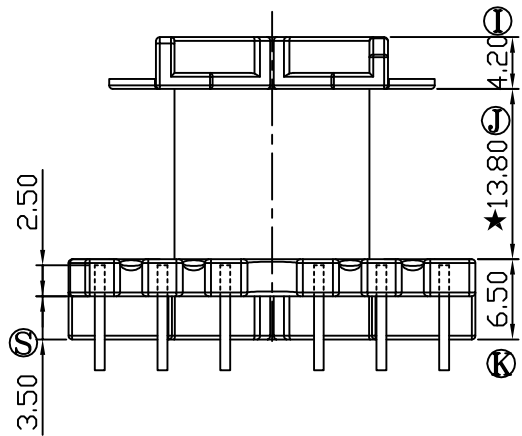
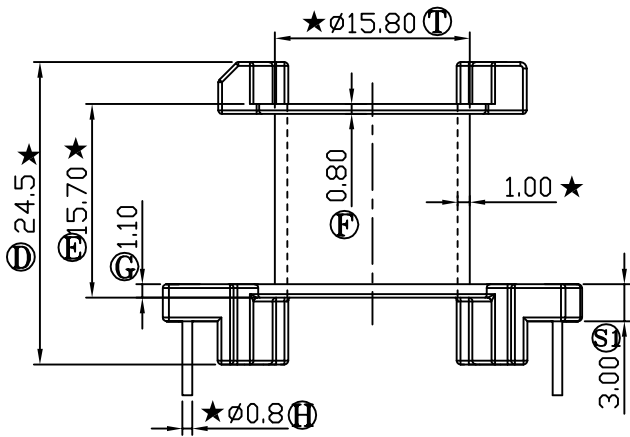
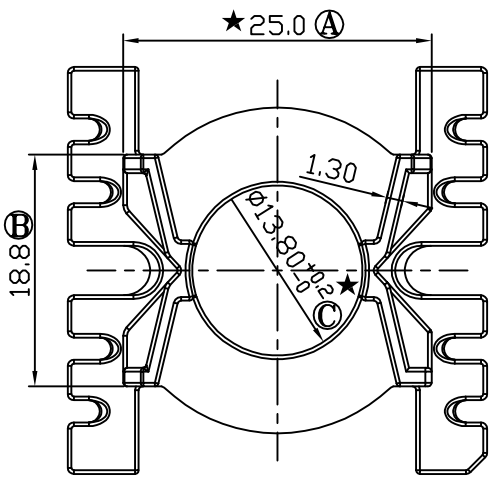



REV	REVISIONS REC	DATE
A/1	Ⓢ 2.0改到3.5	08/05/08
	ⓓ 23.0改到24.5	08/05/08
	Ⓚ 5.0改到6.5	08/05/08
A/2	Ⓒ 13.8±0.2改到13.8 <sup>+0.2</sup> <sub>0</sub>	10/06/09



注：“★”为重点尺寸，未注R角为0.3

 <b>深圳市博思康电子有限公司</b> SHENZHEN BOSCOM ELECTRONICS CO.,LTD		型号 MODEL NAME		产品编号 DRAWING NO	
		PQ-3225 (6+6P)		B-3208	
ADDRESS	深圳市观澜街道石马径社区君新路 石三工业区146号	MATERIAL	PM-9820	PIN MATERIAL	CP WIRE
		SCALE	FIT		
TELEPHONE	0755-28032969 28032970 28032971	DRWING	LIU 10/06/09	TOLERANCE 0<L≤4 ±0.10 4<L≤16 ±0.20 壁厚: ±0.10 16以上 ±0.30 PIN径: ±0.05	
FAX	0755-28032965	DESIGNED	邹上峰		
		APPROVED	李德永		