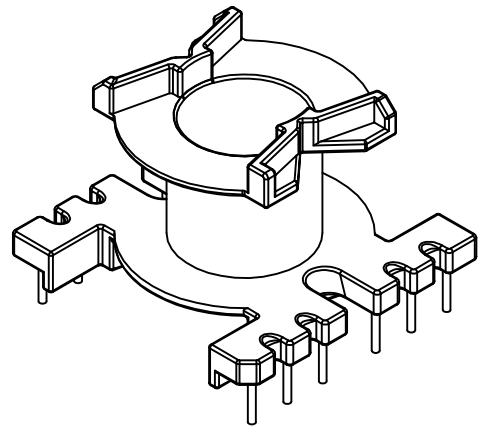
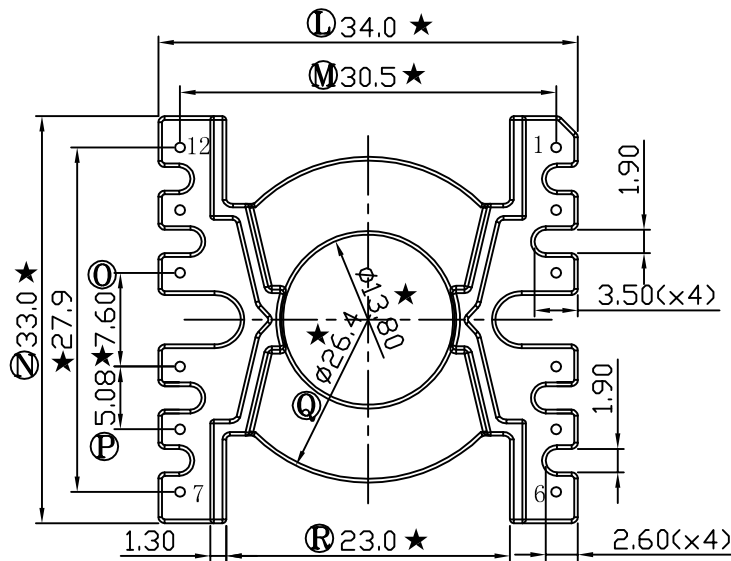
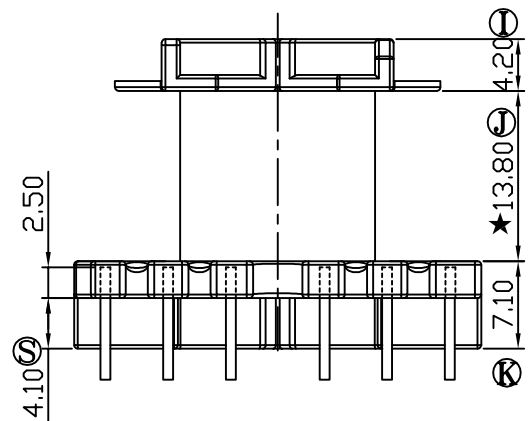
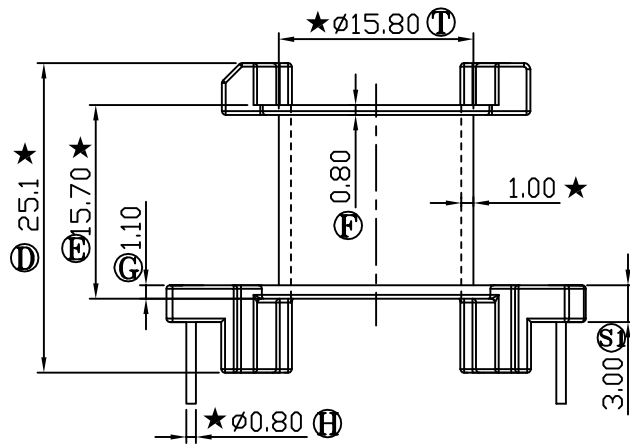
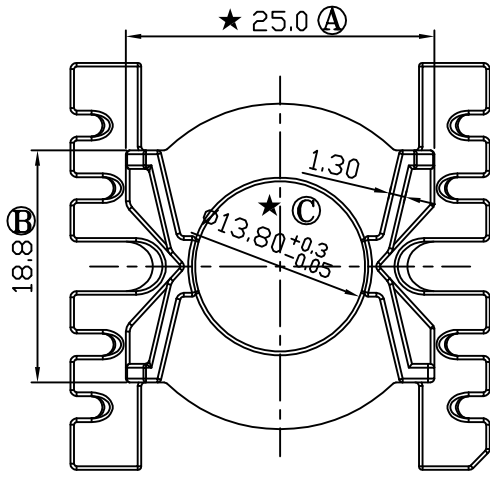


版本

A/1

REV	REVISIONS REC	DATE
A/1	Ⓓ 24.5改为25.1	2011.10.31
	Ⓔ 3.5改为4.1	2011.10.31
	Ⓚ 6.5改为7.1	2011.10.31



注：“★”为重点尺寸，未注R角为0.3，共用B-3208后模仁镶件

 深圳市博思康电子有限公司 SHENZHEN BOSCOM ELECTRONICS CO.,LTD		型号 MODEL NAME		产品编号 DRAWING NO	
		PQ-3225 (6+6P)		B-3208-2	
ADDRESS	深圳市观澜街道石马径社区君新路石三工业区146号	MATERIAL	PM-9820	PIN MATERIAL	CP WIRE
		SCALE	FIT		
TELEPHONE	0755-28032969 28032970 28032971	DRWING	LIU 08/05/08	TOLERANCE 0<L≤4 ±0.10 4<L≤16 ±0.20 壁厚: ±0.10 16以上 ±0.30 PIN径: ±0.05	
FAX	0755-28032965	DESIGNED	邹上峰		
		APPROVED	李德永		