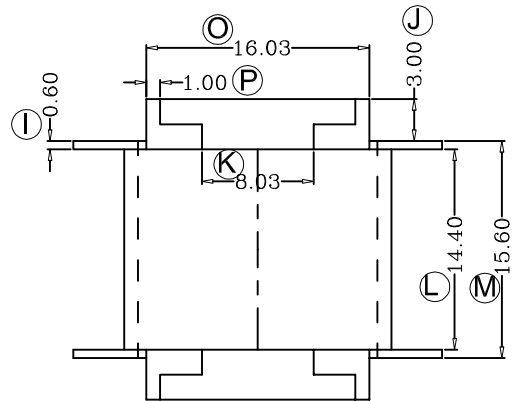
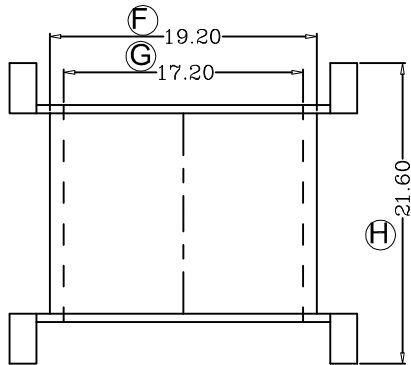
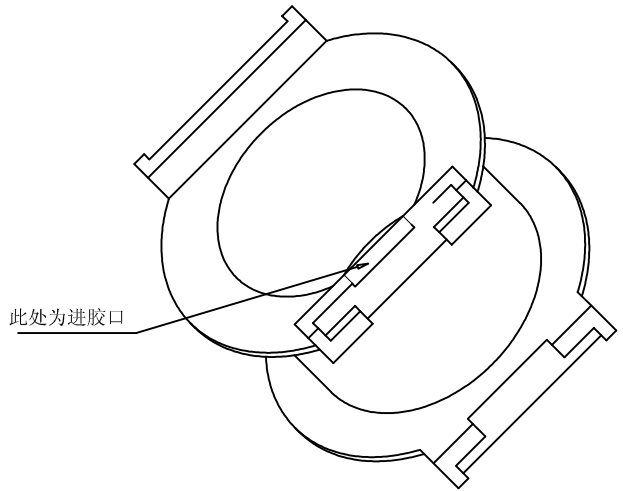
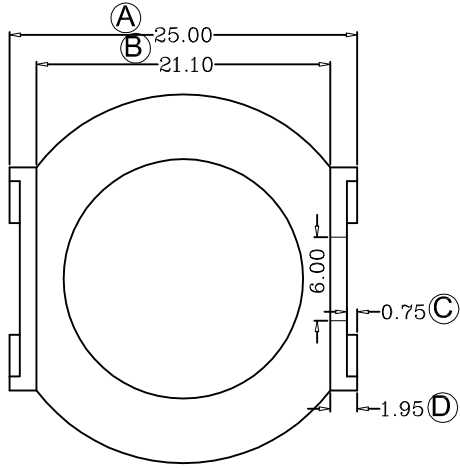


版本	A/0
----	-----

REV.	REVISIONS REC.	DATE
A/0		



深圳市搏思康电子有限公司
SHENZHEN BOSCOM ELECTRONICS CO.,LTD

型号
MODER NAME

产品编号
DRAWING NO

PQ-3225

B-M3231

ADDRESS

深圳市观澜街道石马径社区君新路
石三工业区146号

MATERIAL

PM-9820

PIN

MATERIAL

CP WIRE

SCALE

FIT

TOLERANCE

TELEPHONE

0755-28032969 28032970 28032971

DRWING

hth2013/11/13

0<L≤4 ±0.10
4<L≤16 ±0.20 壁厚: ±0.10
16以上 ±0.30 PIN径: ±0.05

FAX

0755-28032965

DESIGNED

APPROVED