

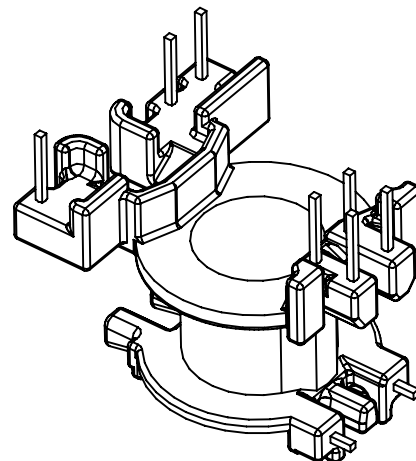
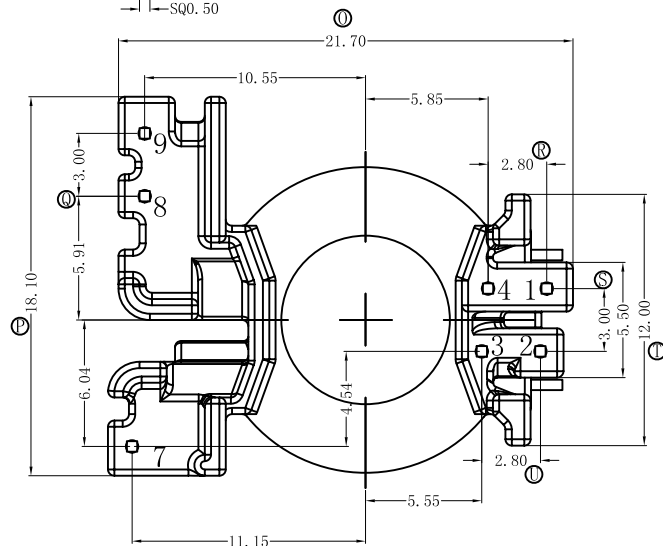
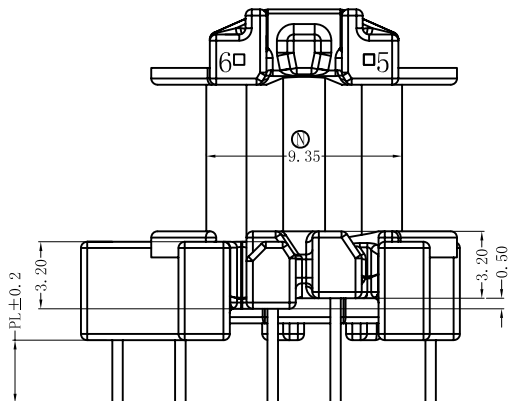
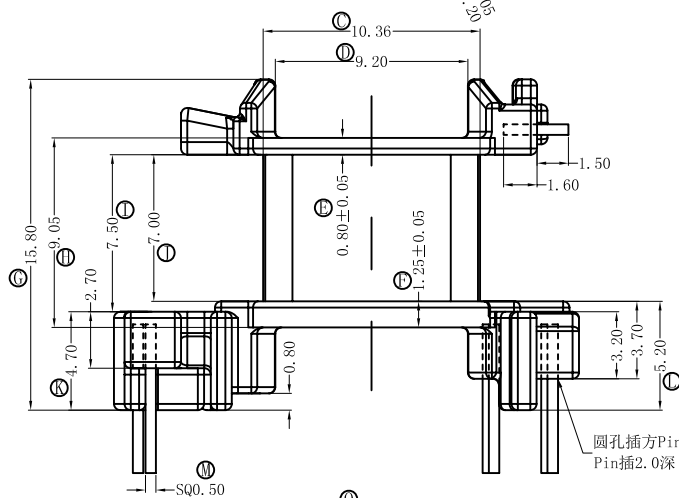
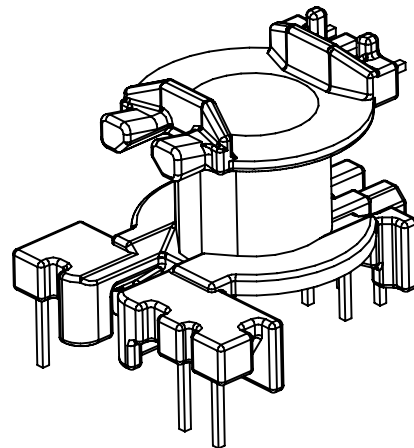
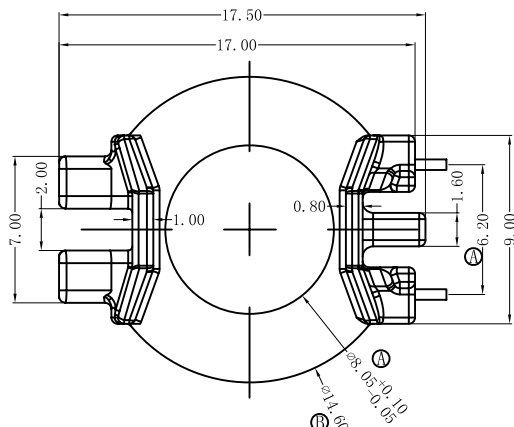
版本

A/0

REV.

REVISIONS REC.

DATE



注：焊前拉力：1.5Kg Min
焊后拉力：2.0Kg Min



深圳市搏思康电子有限公司

SHENZHEN BOSCOM ELECTRONICS CO., LTD

ADDRESS

深圳市观澜街道石马径社区君新路石三工业区146号

TELEPHONE

0755-28032969 28032970 28032971

FAX

0755-28032965

型号
MODEL NAME

RM-7.5(3+4+2P)

MATERIAL

PM-9823

SCALE

FIT

DRWN BY

17/10/2018

DESIGNED

张直洪

APPROVED

产品编号

DRAWING NO

B-0711

PIN MATERIAL:

符合ROHS/HP要求

CP WIRE

符合UL94V-0标准

TOLERANCE

0≤ 4 ± 0.10

4≤ 16 ± 0.2

16≤ 64 ± 0.30

x>64 ± 0.40

壁厚: ± 0.06

PIN径: ± 0.05