

版本

A/0

REV.

REVISIONS REC.

DATE

注:

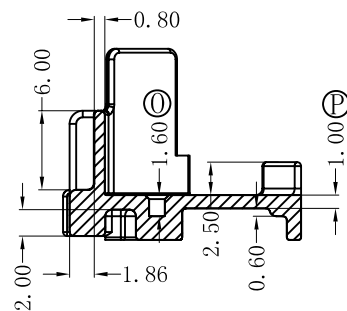
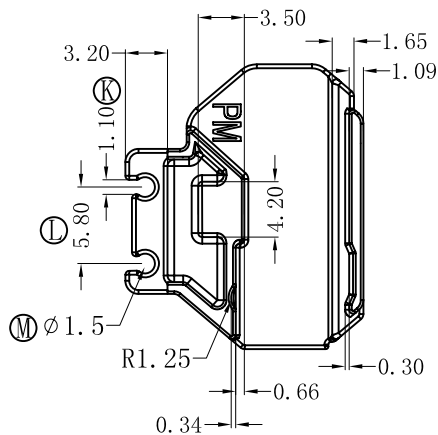
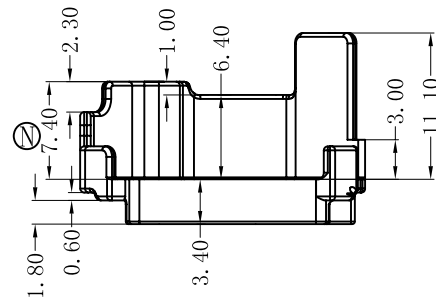
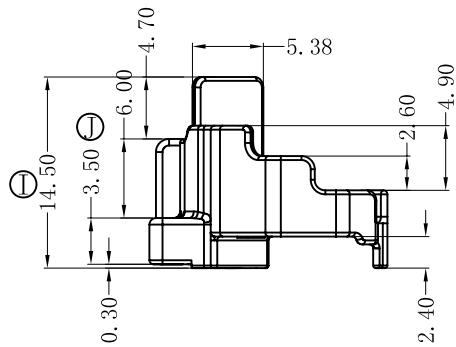
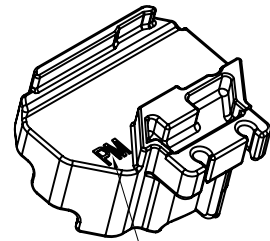
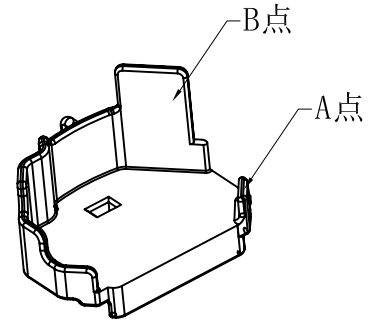
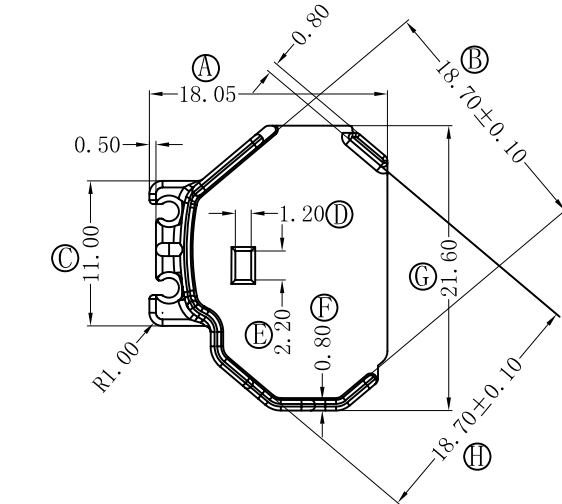
1. 材质PM-9630

2. 耐压: 4.0KV/1.5MA/1分钟

3. 强度: 1.5KG Min (除特殊点)

A点强度1.0KG Min

B点强度0.8KG Min



深圳市搏思康电子有限公司

SHENZHEN BOSCOM ELECTRONICS CO.,LTD

型号
MODEL NAME

产品编号
DRAWING NO

RM-7.5外壳

B-0712-1

ADDRESS

深圳市观澜街道石马径社区君新路
石三工业区146号

MATERIAL

PM-9630

PIN MATERIAL:

符合ROHS/HP要求

SCALE

FIT

CP WIRE

符合UL94V-0标准

TOLERANCE

TELEPHONE

0755-28032969 28032970 28032971

DRWN BY

19/04/2019

0≤ 4 ±0.10

4≤ 16 ±0.2

16≤ 63 ±0.30

壁厚: ±0.06

PIN径: ±0.05

FAX

0755-28032965

DESIGNED

张直洪

APPROVED