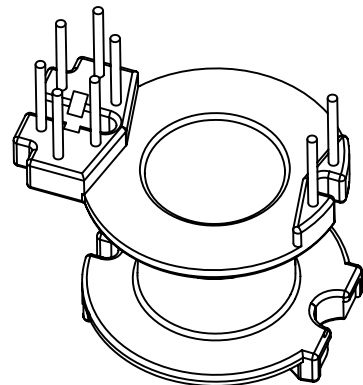
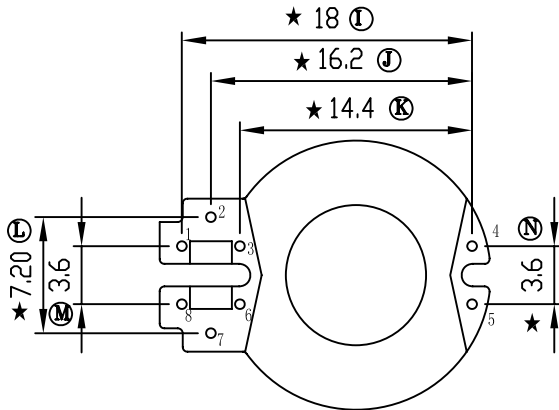
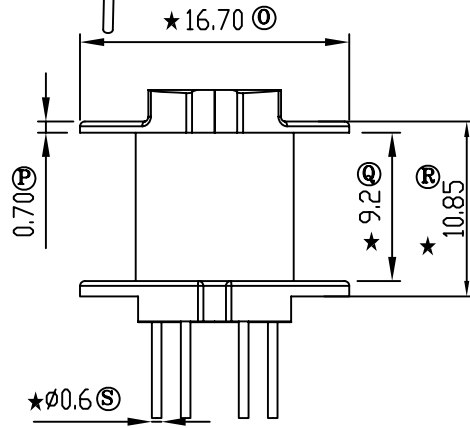
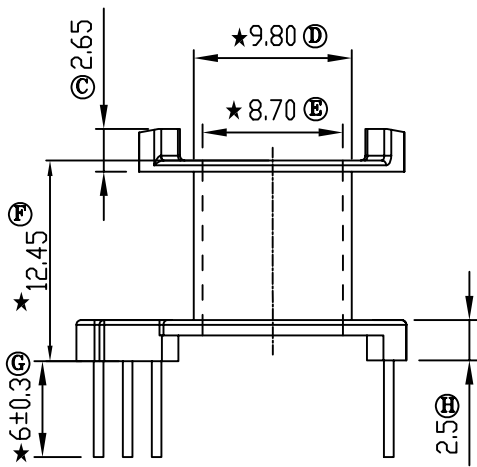
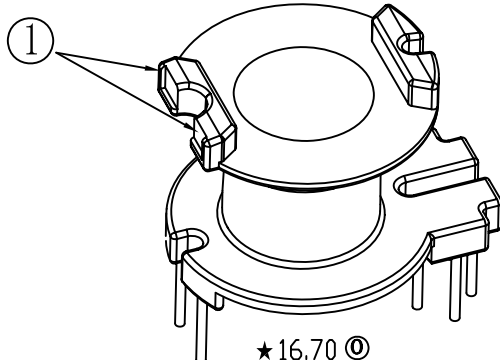
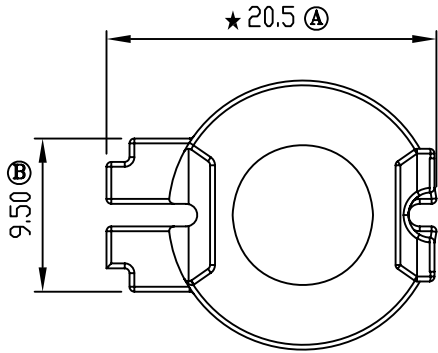


版本	A/1
----	-----

REV	REVISIONS REC	DATE
A/1	P尺寸由0.55改为0.7	2014.05.24
	R尺寸由10.7改为10.85	2014.05.24
	F尺寸由12.3改为12.45	2014.05.24
	①处加胶成直边, 增开进胶口	2014.05.24



深圳市搏思康电子有限公司
SHENZHEN BOSCOM ELECTRONICS CO.,LTD

型号
MODEL NAME

产品编号
DRAWING NO

RM-08 (2+6P)

B-0814

ADDRESS

深圳市观澜街道石马径社区君新路
石三工业区146号

MATERIAL

PM-9630

PIN MATERIAL:
CP WIRE

符合ROHS/HF要求
符合UL94V-0标准

TELEPHONE

0755-28032969 28032970 28032971

SCALE

FIT

TOLERANCE

DRWING

YANG 30/05/2011

0<L≤4 ±0.10

4<L≤16 ±0.20

16以上 ±0.30

壁厚: ±0.10

PIN径: ±0.05

FAX

0755-28032965

DESIGNED

APPROVED