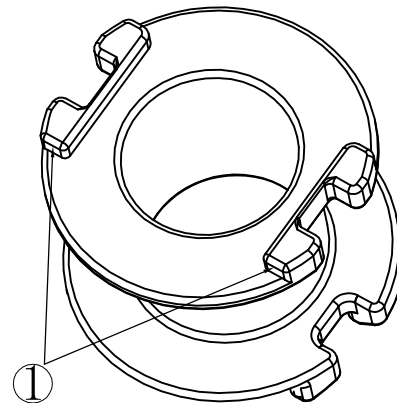
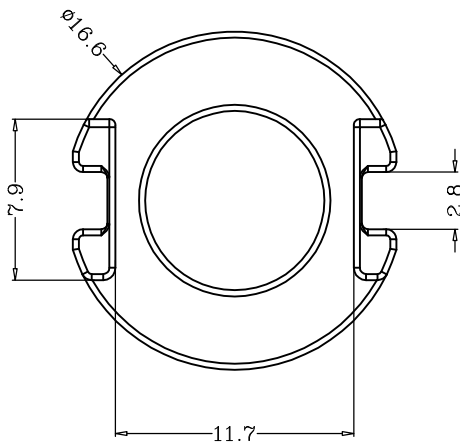
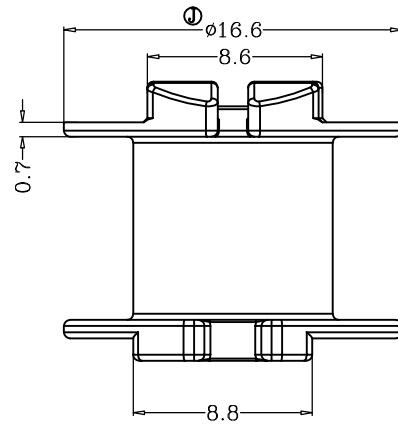
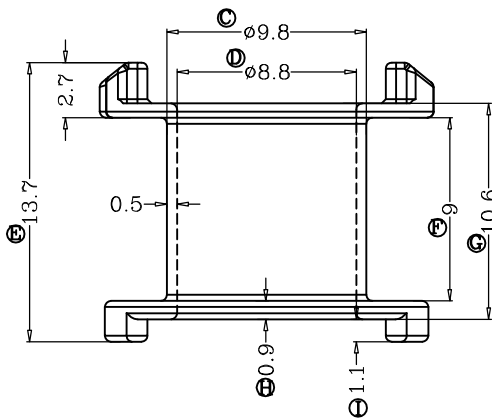
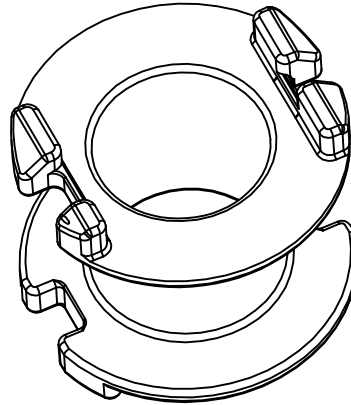
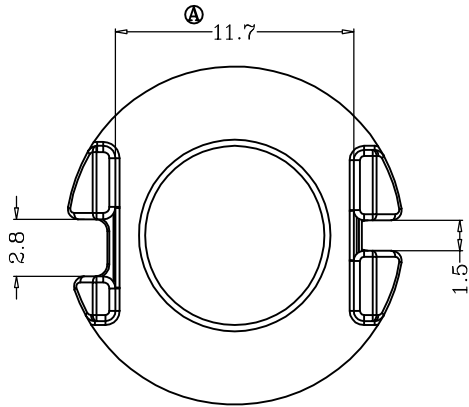


REV	REVISIONS REC	DATE
A/1	① 磁芯卡口处减胶	2014.03.21



注：“★”为重点尺寸,未注明R角为0.3.



深圳市搏思康电子有限公司
SHENZHEN BOSCOM ELECTRONICS CO.,LTD

型号
MODEL NAME

产品编号
DRAWING NO

RM-08

B-M0807-1

ADDRESS

深圳市观澜街道石马径社区君新路
石三工业区146号

MATERIAL

PM-9820

PIN

CP WIRE

SCALE

FIT

MATERIAL

TOLERANCE

TELEPHONE

0755-28032969 28032970 28032971

DRWING

ZUO 04/03/2014

0 < L ≤ 4 ± 0.10

壁厚: ± 0.10

DESIGNED

张长青

4 < L ≤ 16 ± 0.20

PIN径: ± 0.05

FAX

0755-28032965

APPROVED

张建华

16以上 ± 0.30