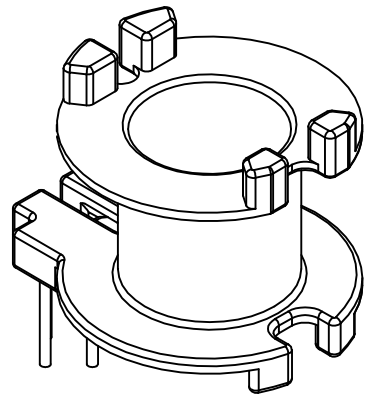
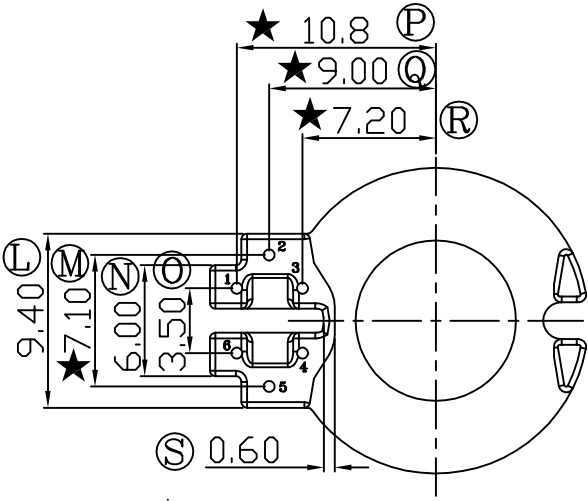
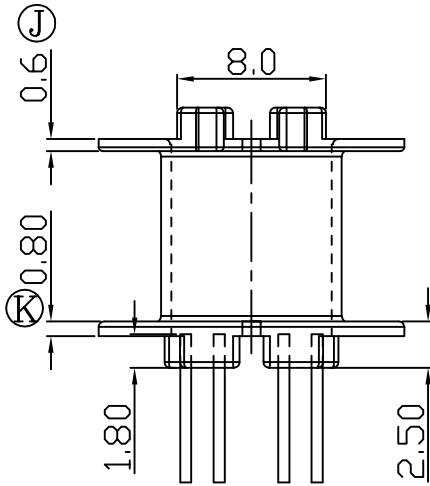
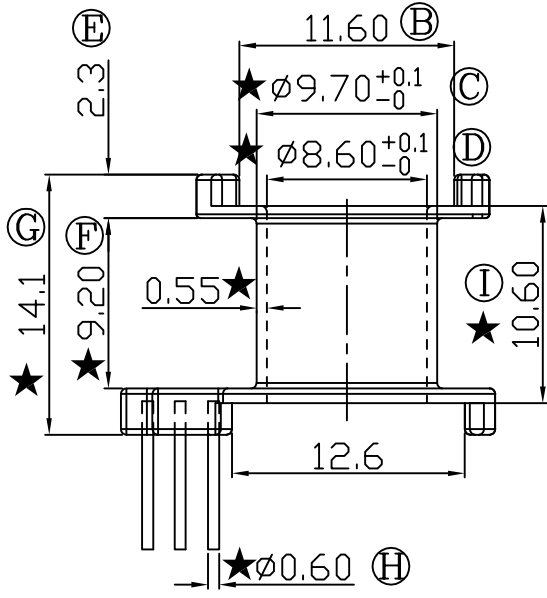
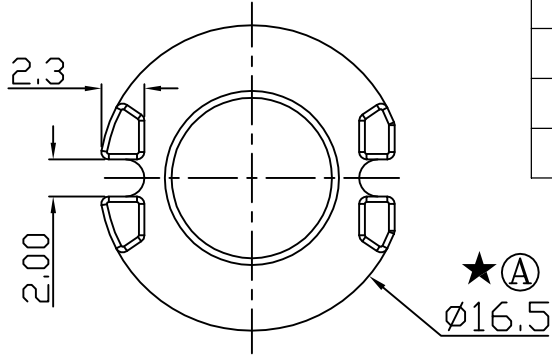


REV	REVISIONS REC	DATE
A/1	Ⓢ 增加0.6胶位	07/06/2010
A/2	Ⓒ 9.90改到9.70 ^{+0.1} ₋₀	03/12/2010
	Ⓓ 8.80改到8.60 ^{+0.1} ₋₀	03/12/2010



E:\????\GP_logo.bmp

注：“★”为重点尺寸，未注R角为0.3

 深圳市搏思康电子有限公司 SHENZHEN BOSCOM ELECTRONICS CO.,LTD	型号 MODEL NAME	产品编号 DRAWING NO	
	RM-8 (6P)	B-0805	
ADDRESS	MATERIAL	PIN MATERIAL	CP WIRE
深圳市观澜街道石马径社区君新路石三工业区146号	PM-9820		
TELEPHONE	SCALE	TOLERANCE	
0755-28032969 28032970 28032971	FIT		
FAX	DRWING	0<L<4 ±0.10	
0755-28032965	DESIGNED	4≤L≤16 ±0.20 壁厚: ±0.10	
	APPROVED	16以上 ±0.30 PIN径: ±0.05	
		李德永	