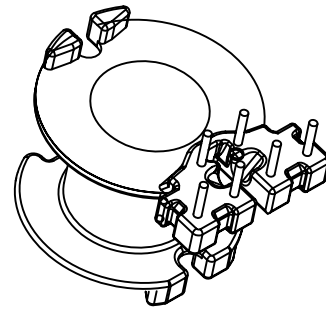
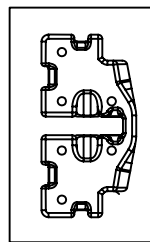
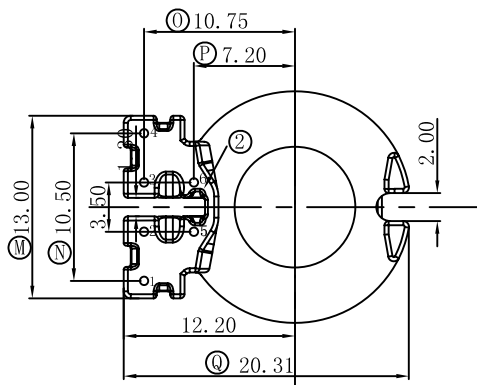
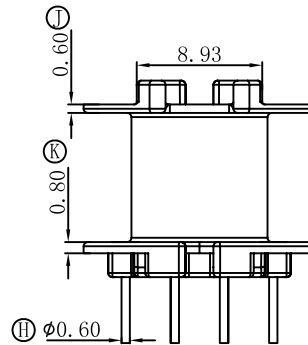
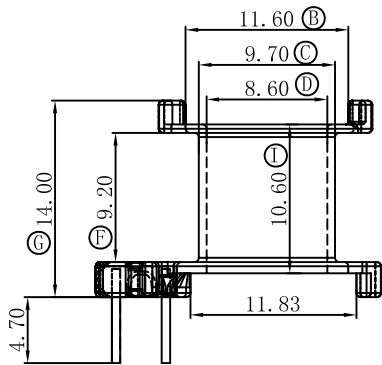
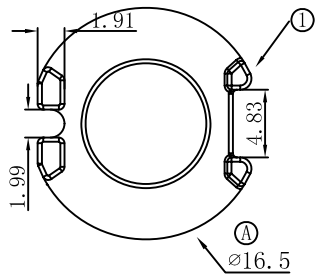


REV	REVISIONS REC	DATE
A/1	① 处由支点改为档墙	31/03/2016
	② 处增加过线槽	31/03/2016
A/2	① 处由档墙改为支点加过线槽	14/04/2016
	③ 处改变整个PIN座形状, 增加过线槽	14/04/2016



注: "○"为重点尺寸, 未注R角为0.3



深圳市搏思康电子有限公司  
SHENZHEN BOSCOM ELECTRONICS CO.,LTD

型号  
MODEL NAME

产品编号  
DRAWING NO

RM-8 (6P)

B-0805-1

ADDRESS

深圳市观澜街道石马径社区君新路  
石三工业区146号

MATERIAL

PM-9820

PIN MATERIAL:  
CP WIRE

符合ROHS/HF要求  
符合UL94V-0标准

SCALE

FIT

TOLERANCE

TELEPHONE

0755-28032969 28032970 28032971

DRWING

14/04/2016

0<L<4 ±0.10  
4≤L≤16 ±0.20  
16以上 ±0.30  
壁厚: ±0.10  
PIN径: ±0.05

FAX

0755-28032965

DESIGNED

张直洪

APPROVED