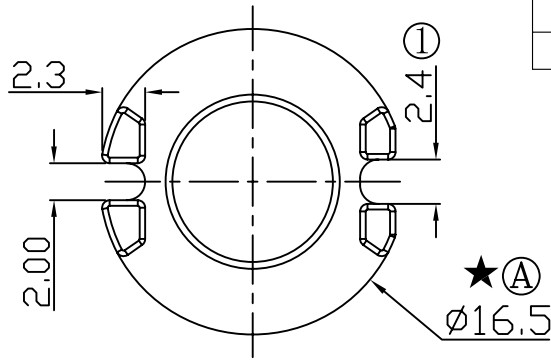
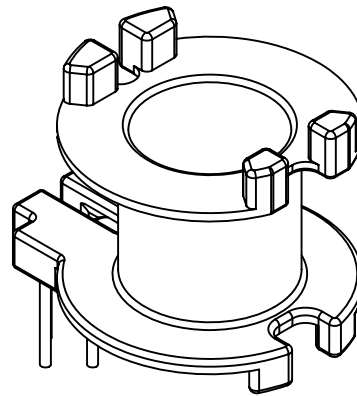
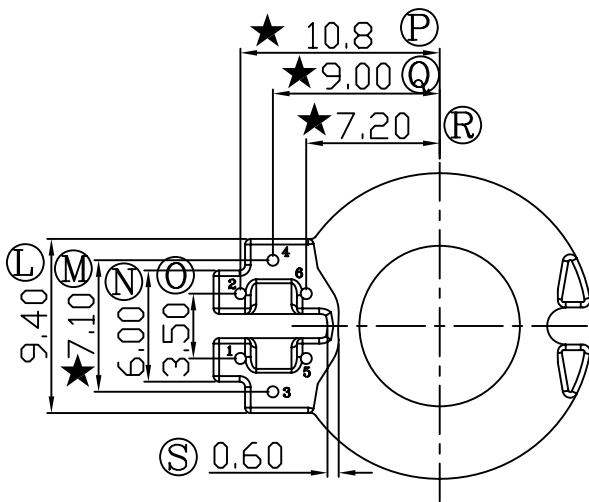
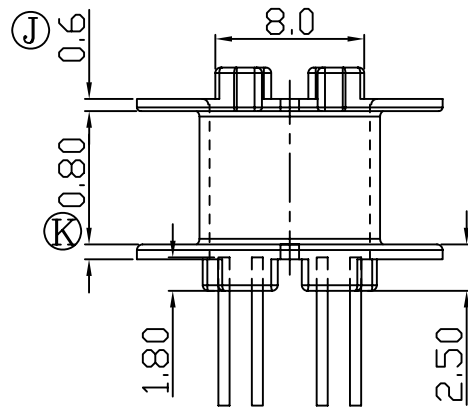
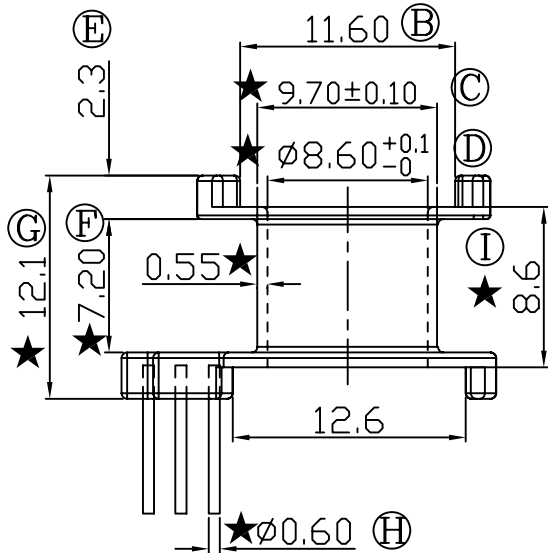
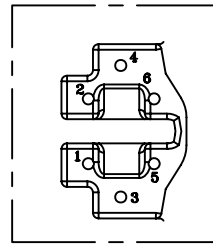


REV	REVISIONS REC	DATE
A/1	①处线槽由2.0改为2.4	2016. 10. 21



脚位方式如图所示



注：“★”为重点尺寸，未注R角为0.3



深圳市搏思康电子有限公司
SHENZHEN BOSCOM ELECTRONICS CO.,LTD

ADDRESS 深圳市观澜街道石马径社区君新路石三工业区146号

TELEPHONE 0755-28032969 28032970 28032971

FAX 0755-28032965

型号
MODEL NAME

RM-8 (6P)

MATERIAL PM-9630

SCALE FIT

DRIVING 2016. 10. 21

DESIGNED 张直洪

APPROVED

产品编号
DRAWING NO

B-0836

PIN MATERIAL: 符合ROHS/HF要求
CP WIRE 符合UL94V-0标准

TOLERANCE

0<L<4 ±0.10
4≤L≤16 ±0.20 壁厚: ±0.10
16以上 ±0.30 PIN径: ±0.05