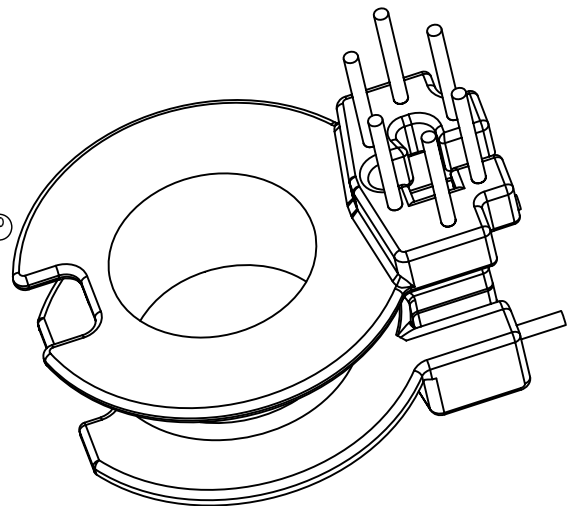
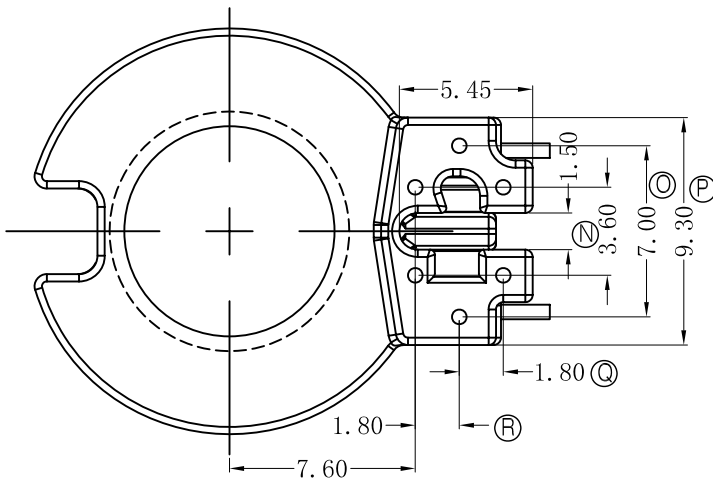
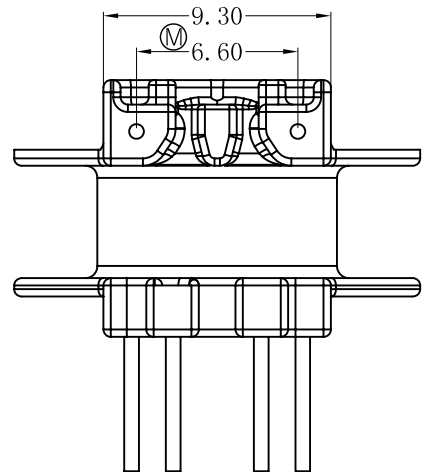
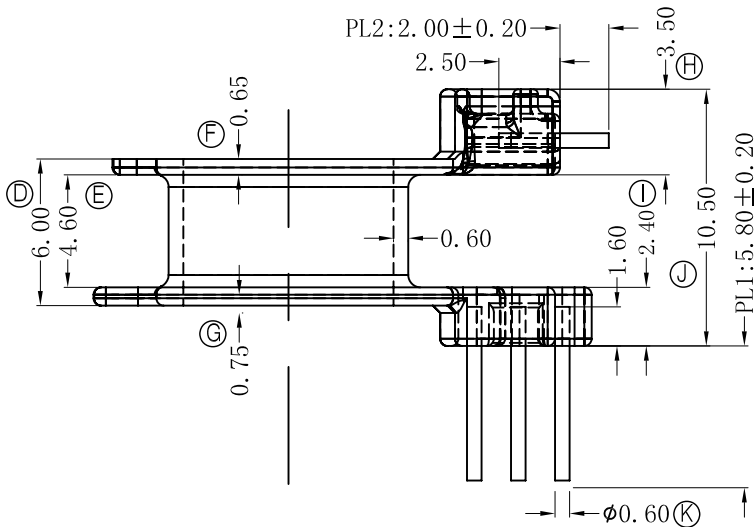
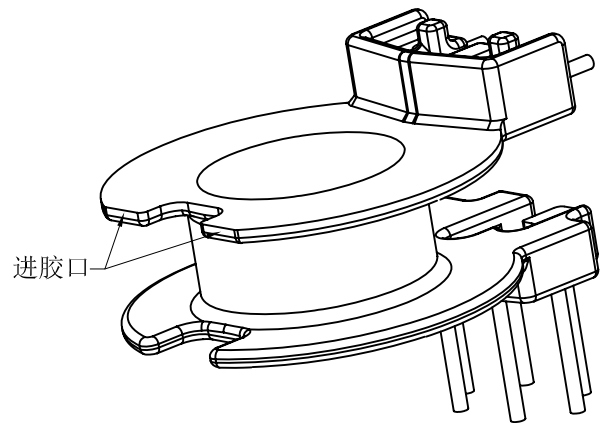
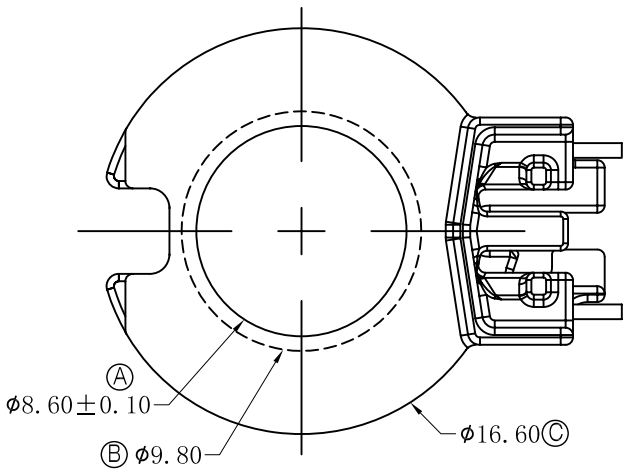


版本	A/1	REV	REVISIONS REC	DATE
			Ⓓ 6.3改到6.0	19/05/2020
			Ⓔ 4.9改到4.6	19/05/2020
			Ⓜ 10.8改到10.5	19/05/2020



深圳市搏思康电子有限公司
SHENZHEN BOSCOM ELECTRONICS CO.,LTD

型号
MODEL NAME

产品编号
DRAWING NO

RM8.0 (6+2P)

B-0850

ADDRESS 深圳市观澜街道石马径社区君新路
石三工业区146号

MATERIAL PM-9630

PIN MATERIAL: 符合ROHS/HF要求
CP WIRE 符合UL94V-0标准

TELEPHONE 0755-28032969 28032970 28032971

SCALE FIT
DRWING 19/05/2020

TOLERANCE

FAX 0755-28032965

DESIGNED 邓智

0<L<4 ±0.10
4≤L≤16 ±0.20
16以上 ±0.30
壁厚: ±0.10
PIN径: ±0.05

APPROVED