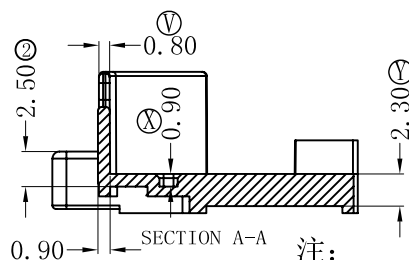
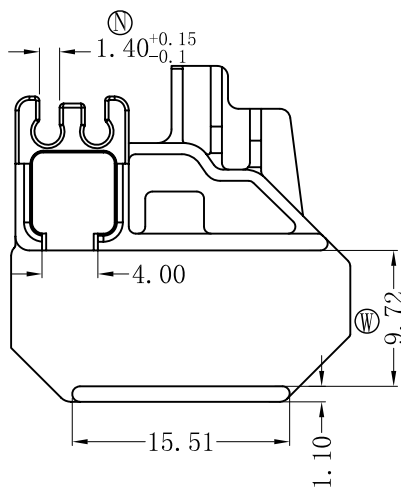
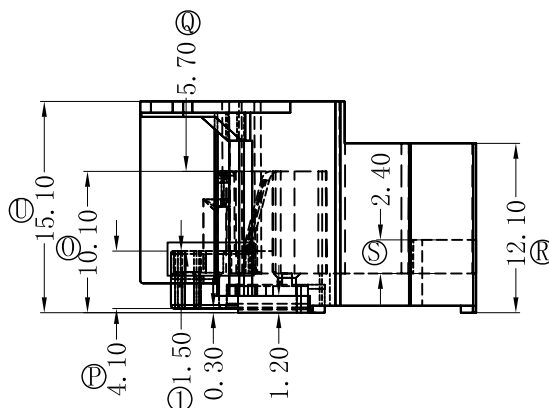
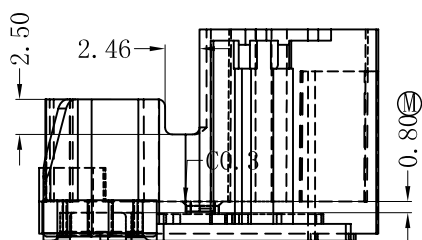
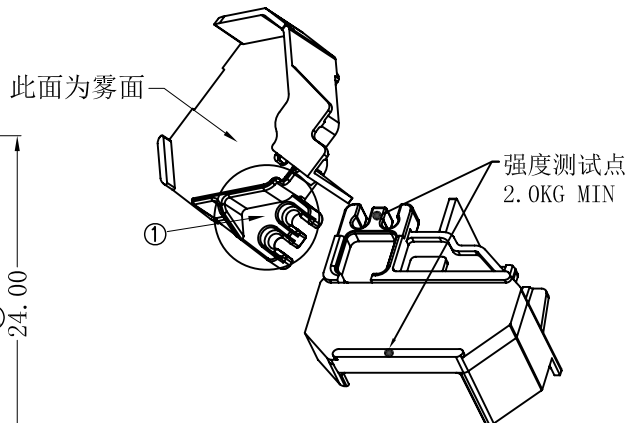
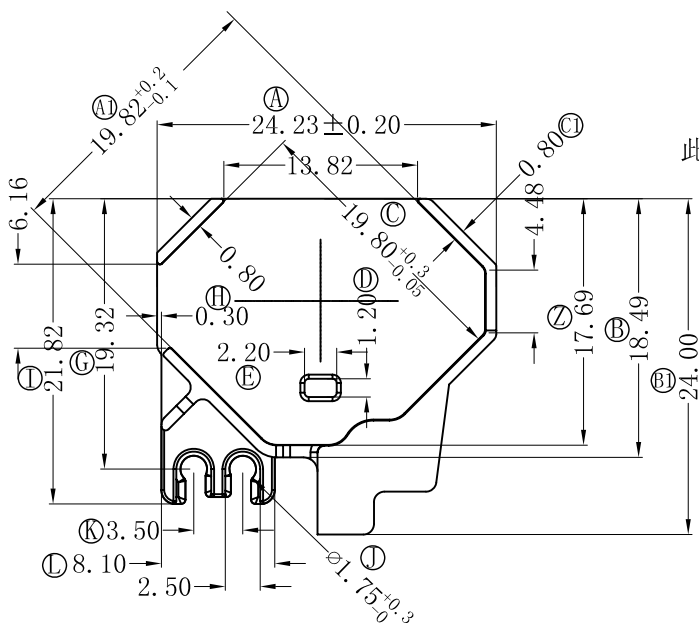


版本	A/1	REV	REVISIONS REC	DATE
		A/1	①处加胶1.5MM, 具体数据如下	25/10/2019
			②处尺寸由2.6改为4.1	25/10/2019
			③处尺寸由7.2改为5.7	25/10/2019
			④处尺寸由1.0改为2.5	25/10/2019



- 注:
1. 材质: PBT-5630F
 2. 强度要求: 2.0kg Min
 3. 模具状况: 样品模
 4. 此产品与B-0848配套



深圳市搏思康电子有限公司
SHENZHEN BOSCOM ELECTRONICS CO.,LTD

ADDRESS	深圳市观澜街道石马径社区君新路石三工业区146号
TELEPHONE	0755-28032969 28032970 28032971
FAX	0755-28032965

型号 MODEL NAME		产品编号 DRAWING NO	
RM-8.0外壳		B-0848-2	
MATERIAL	PBT-5630F	PIN MATERIAL:	符合ROHS/HF要求
SCALE	FIT	CP WIRE	符合UL94V-0标准
DRWING	25/10/2019	TOLERANCE	
DESIGNED	张直洪	0<L<4	±0.10
APPROVED		4≤L≤16	±0.20
		16以上	±0.30
		壁厚:	±0.10
		PIN径:	±0.05