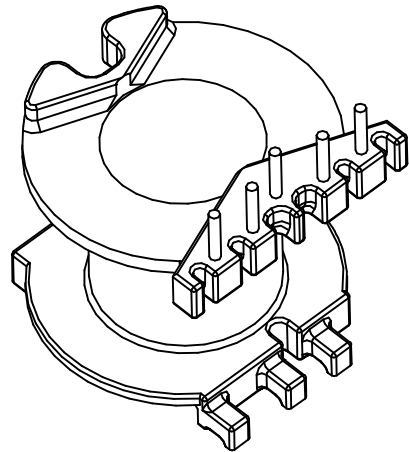
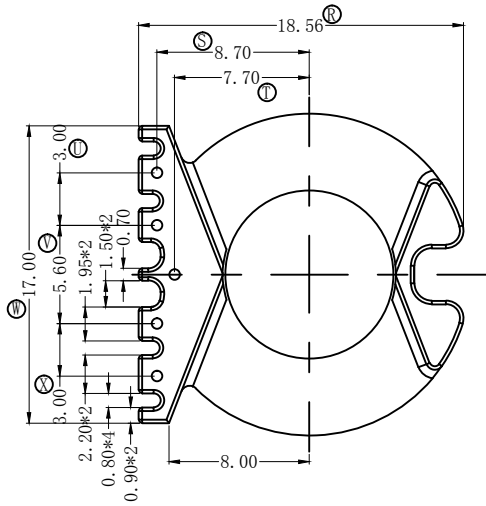
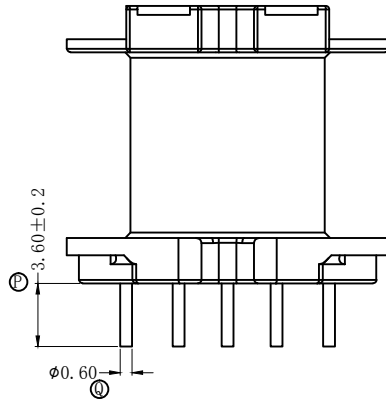
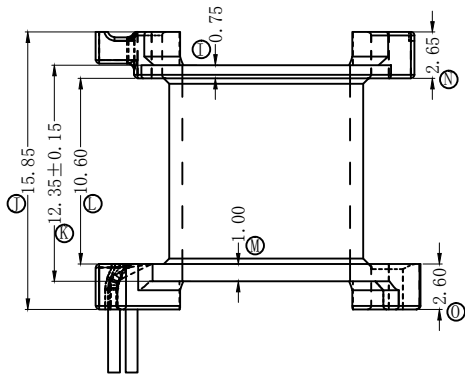
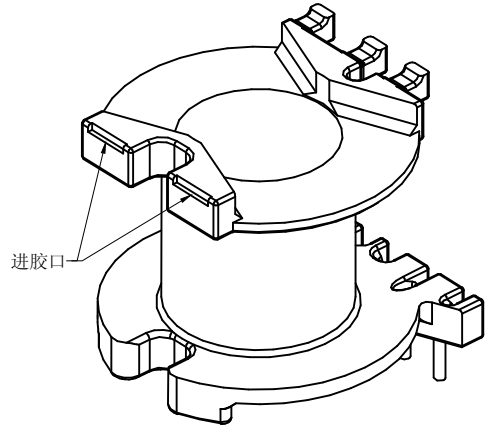
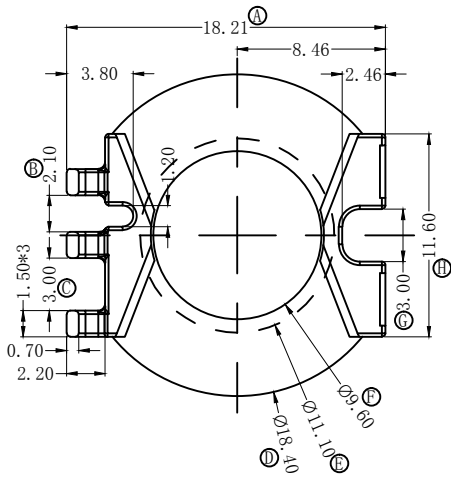


| | |
|----|-----|
| 版本 | A/0 |
|----|-----|

| REV. | REVISIONS REC. | DATE |
|------|----------------|------|
| | | |
| | | |



深圳市搏思康电子有限公司
SHENZHEN BOSCOM ELECTRONICS CO.,LTD

| | |
|-----------|---------------------------------|
| ADDRESS | 深圳市观澜街道石马径社区君新路 石三工业区146号 |
| TELEPHONE | 0755-28032969 28032970 28032971 |
| FAX | 0755-28032965 |

| | | | |
|------------------|------------|------------------------|-------------|
| 型号 MODER NAME | | 产品编号 DRAWING NO | |
| RM-9.3 (5P) | | B-0906 | |
| MATERIAL | PM-9823 | PIN MATERIAL: | 符合ROHS/HF要求 |
| SCALE | FIT | CP WIRE | 符合UL94V-0标准 |
| DRWING | 03/07/2017 | TOLERANCE | |
| DESIGNED | 庄永委 | 0<L≤4 ±0.10 | |
| APPROVED | | 4<L≤16 ±0.20 壁厚: ±0.10 | |
| | | 16以上 ±0.30 PIN径: ±0.05 | |