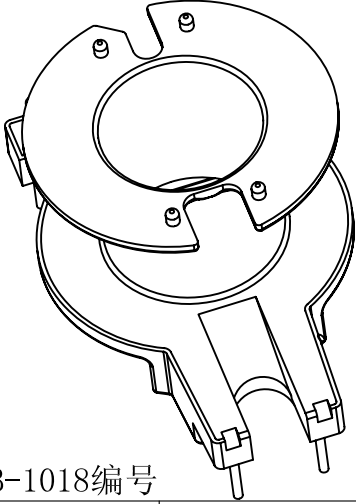
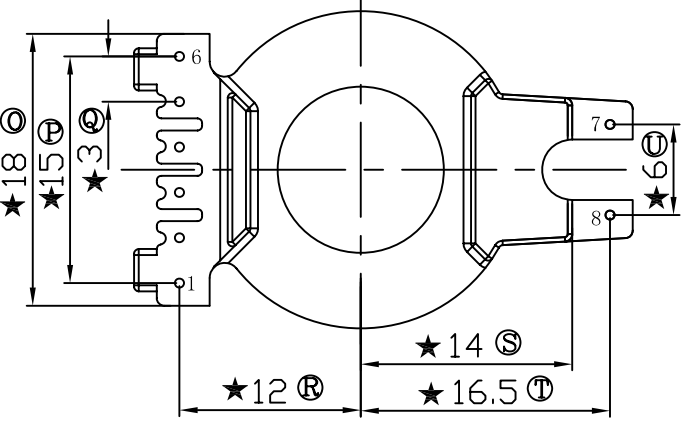
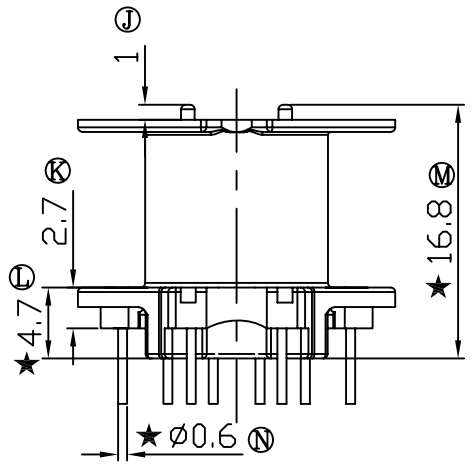
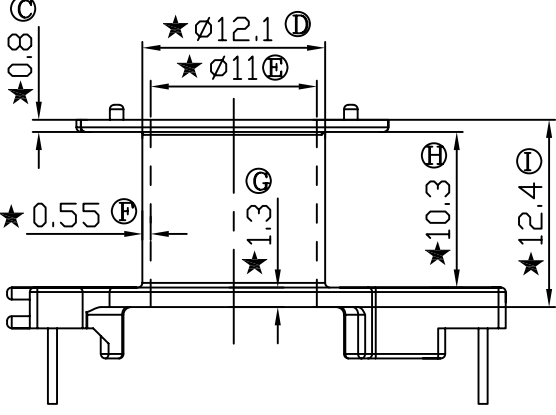
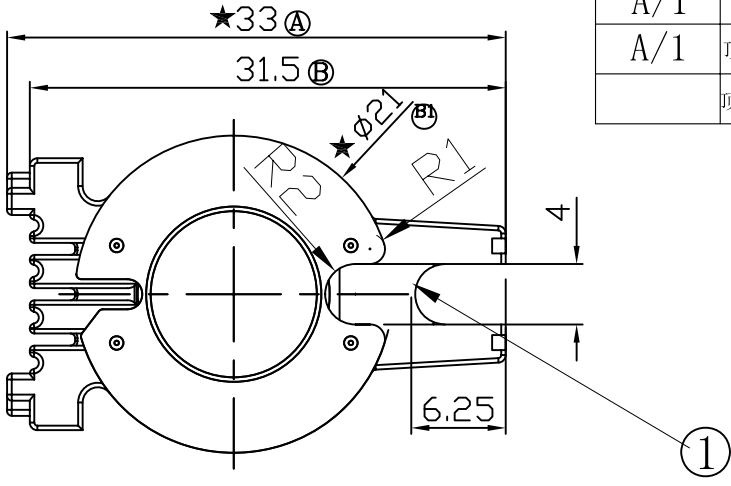


REV	REVISIONS REC	DATE
A/1	①处加宽由2.4改为4.0	2015.09.11
A/1	顶部出线槽由1.0角改为2.0R角	2017.11.20
	顶部出线槽开口处R角由0.3改为1.0	2017.11.20



注:未注R角为0.3, B-1018-3在B-1018基础上修改的, 取消B-1018编号

 深圳市搏思康电子有限公司 SHENZHEN BOSCOM ELECTRONICS CO.,LTD	型号 MODEL NAME	产品编号 DRAWING NO	
	RM-10(2+6P)	B-1018-3	
ADDRESS 深圳市观澜街道石马径社区君新路石三工业区146号	MATERIAL	PIN MATERIAL:	符合ROHS/HF要求
	SCALE	FIT	CP WIRE 符合UL94V-0标准
TELEPHONE 0755-28032969 28032970 28032971	DRWING	TOLERANCE	
FAX 0755-28032965	DESIGNED	0<L<4 ±0.10	壁厚: ±0.10 PIN径: ±0.05
	APPROVED	4≤L≤16 ±0.20	
		16以上 ±0.30	