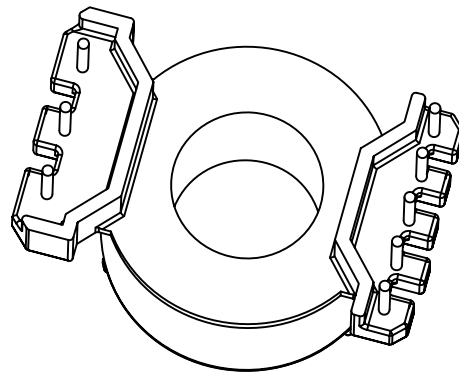
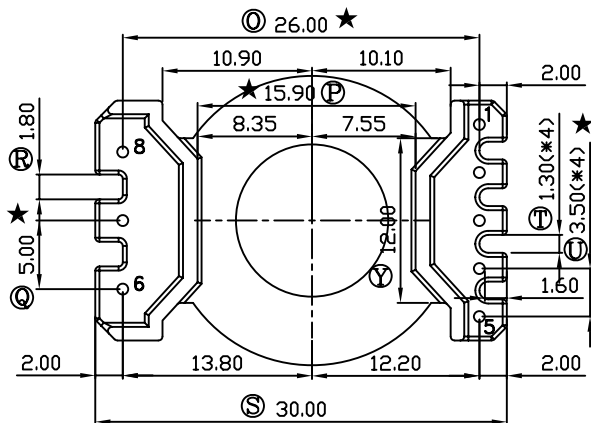
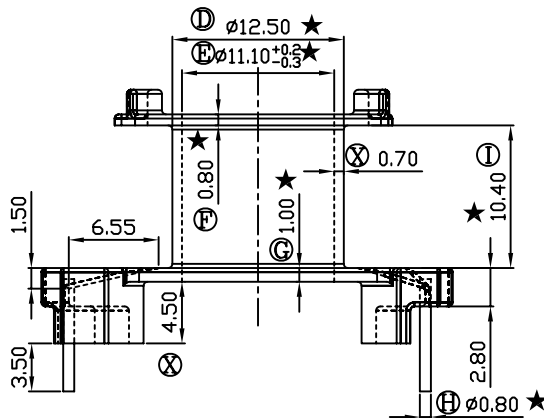
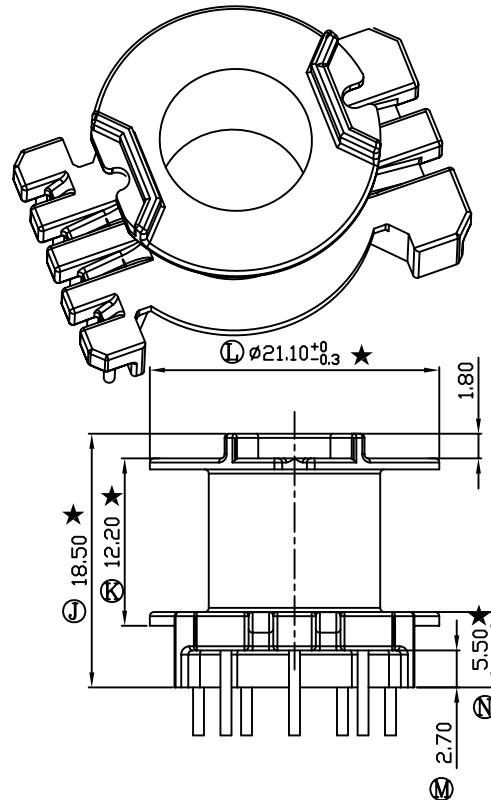
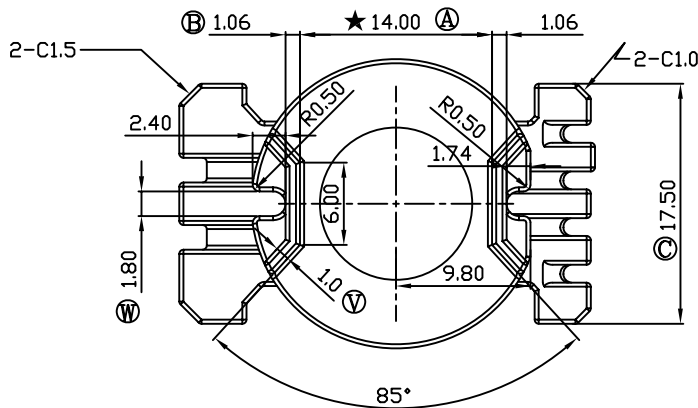


版本

A/2

REV	REVISIONS REC	DATE
A/1	5 PIN侧底部过线槽改为圆弧形	2012. 09. 11
A/2	增加尺寸 ⓧ Ⓨ	2012. 09. 21
	ⓔ 由11.1改到11.1 <sup>+0.2</sup> <sub>-0.3</sub>	2012. 09. 21
	Ⓛ 由21.10改到21.10 <sup>+0</sup> <sub>-0.3</sub>	2012. 09. 21



注：“★”为重点尺寸,未注明R角为0.3. 共B-1945模架



深圳市搏思康电子有限公司  
SHENZHEN BOSCOM ELECTRONICS CO.,LTD

型号  
MODEL NAME

产品编号  
DRAWING NO

RM-10 (3+5P)

B-1020

ADDRESS

深圳市观澜街道石马径社区君新路  
石三工业区146号

MATERIAL

PM-9820

PIN MATERIAL:  
CP WIRE

符合ROHS/HF要求  
符合UL94V-0标准

TELEPHONE

0755-28032969 28032970 28032971

SCALE

FIT

TOLERANCE

FAX

0755-28032965

DRWING

Sum 20/08/2012

DESIGNED

APPROVED

0<L<4 ±0.10  
4≤L≤16 ±0.20  
16以上 ±0.30  
壁厚: ±0.10  
PIN径: ±0.05