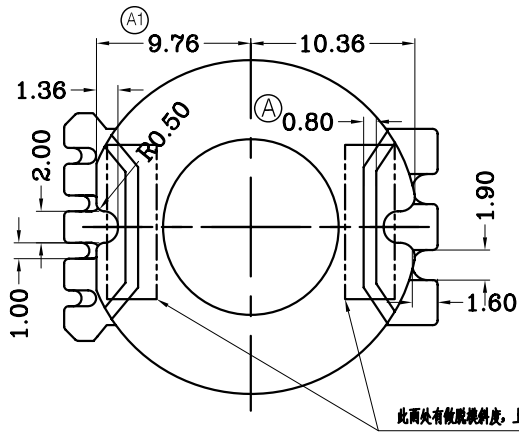
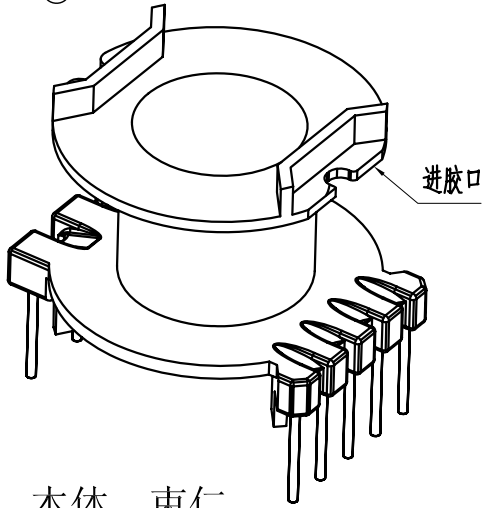
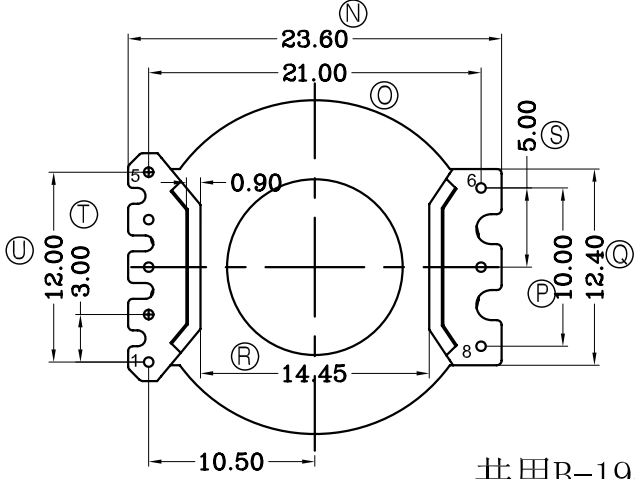
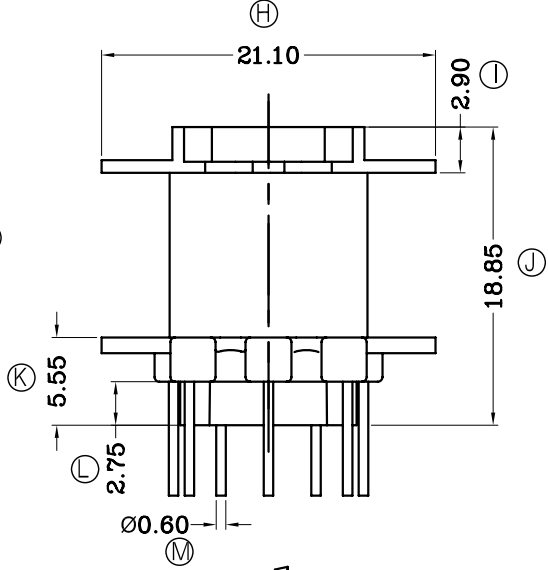
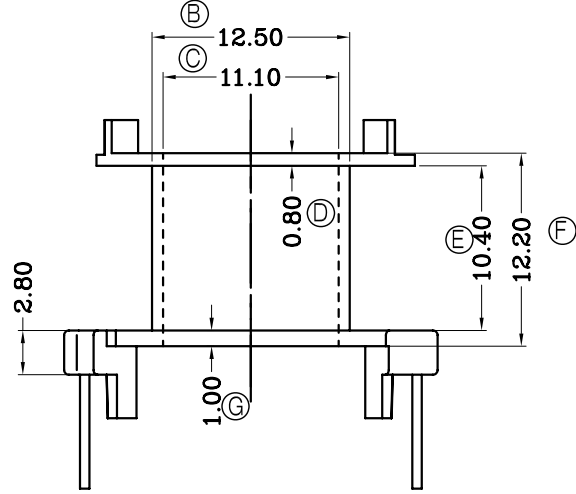


版本	A/2
----	-----

REV	REVISIONS REC	DATE
A/1	更改数PIN方式	2012.12.08
A/2	Ⓐ1 10.36改为9.76	2013.01.23



此两处有微膜残胶, 上下测量尺寸相差0.2mm



共用B-1946模架、本体、束仁



深圳市搏思康电子有限公司
SHENZHEN BOSCOM ELECTRONICS CO.,LTD

ADDRESS	深圳市观澜街道石马径社区君新路石三工业区168号
TELEPHONE	0755-28032969 28032970 28032971
FAX	0755-28032965

型号 MODEL NAME		产品编号 DRAWING NO	
RM-10 (3+5P)		B-1023	
MATERIAL	PM-9820	PIN MATERIAL	CP WIRE
SCALE	FIT	TOLERANCE	
DRWING	ZOU 12/11/12	0<L<4 ±0.10	壁厚: ±0.10 PIN径: ±0.05
DESIGNED	张长青	4≤L≤16 ±0.20	
APPROVED	张建华	16以上 ±0.30	