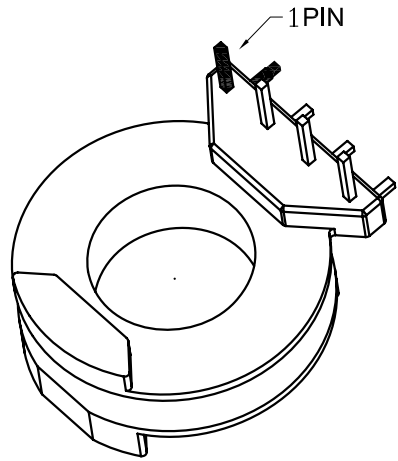
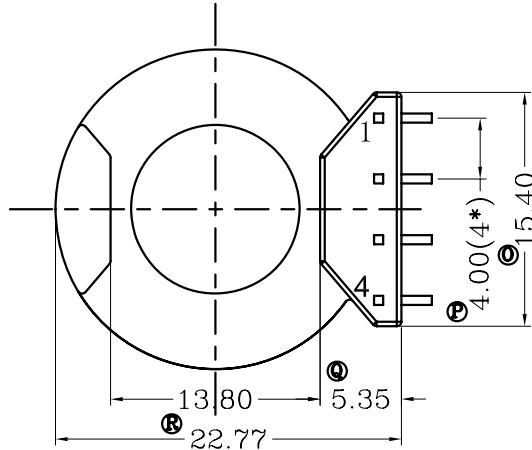
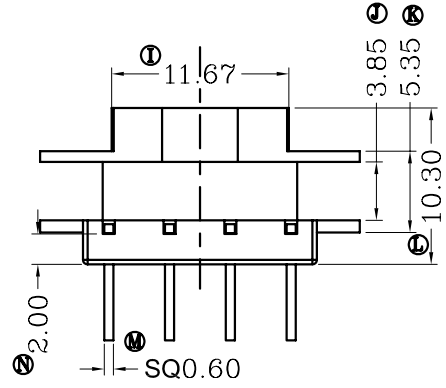
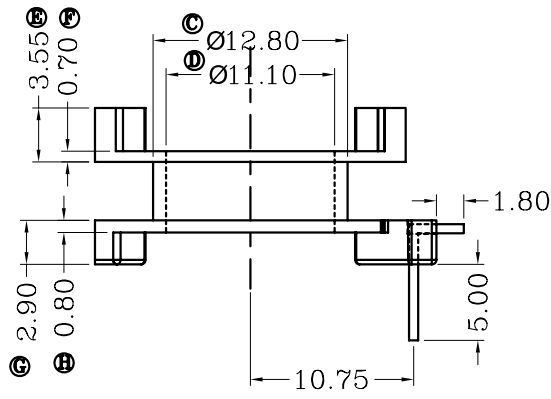
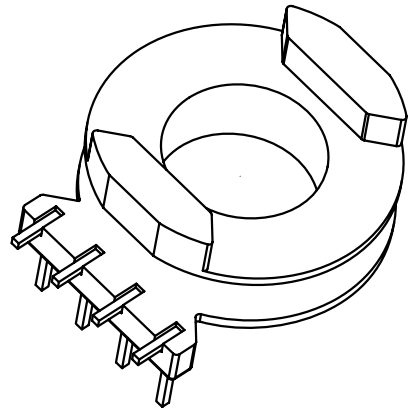
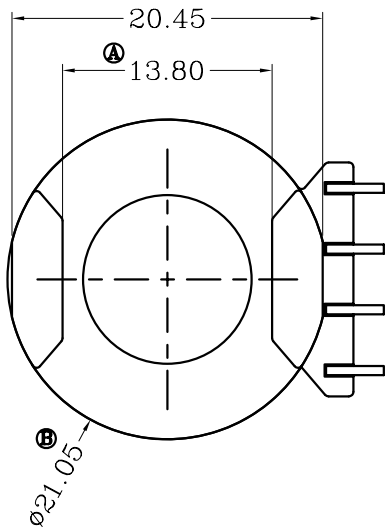


版本	A/0
----	-----

REV.	REVISIONS REC.	DATE



深圳市博思康电子有限公司
SHENZHEN BOSCOM ELECTRONICS CO.,LTD

ADDRESS	深圳市观澜街道石马径社区君新路石三工业区168号
TELEPHONE	0755-28032969 28032970 28032971
FAX	0755-28032965

型号 MODEL NAME		产品编号 DRAWING NO	
RM-10(4P)		B-1028	
MATERIAL	PM-9820	PIN MATERIAL	CP WIRE
SCALE	FIT	TOLERANCE	
DRWING	SUM 10/04/13	0<L<4 ±0.10	壁厚: ±0.10 PIN径: ±0.05
DESIGNED	邹上峰	4≤L≤16 ±0.20	
APPROVED	张建华	16以上 ±0.30	