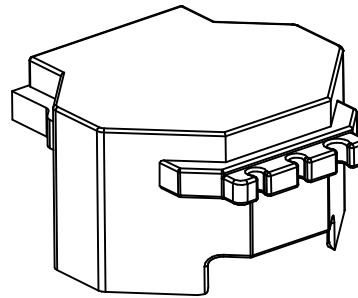
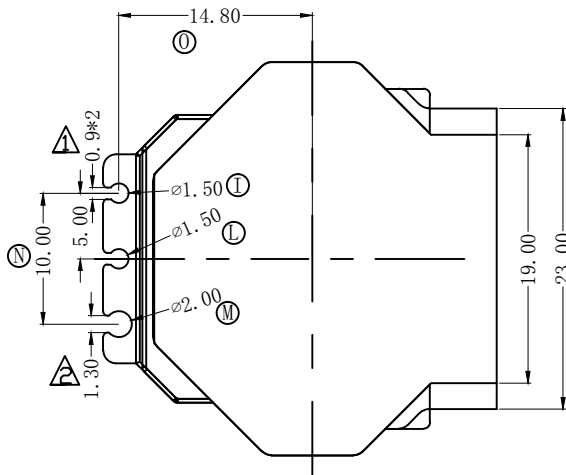
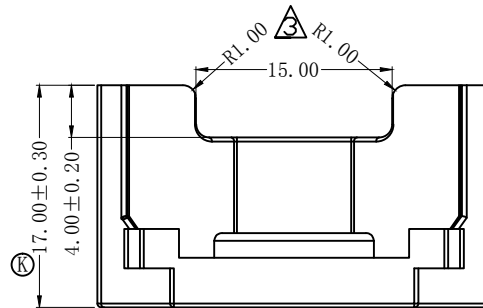
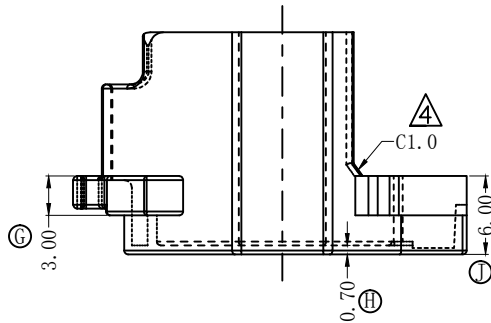
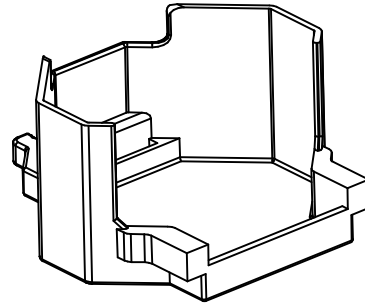
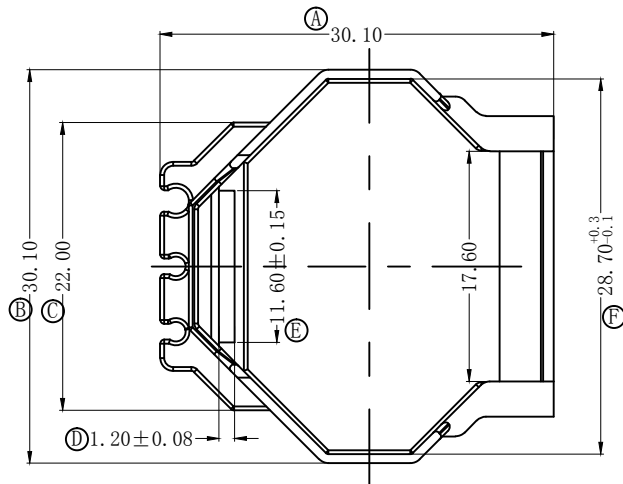


REV.	REVISIONS REC.	DATE
A/2	△1. 2出线槽改为0.9	2018. 03. 27
	△1. 65出线槽改为1.3	2018. 03. 27
A/3	△处改为R1.0	2019. 07. 19
	△处改为C1.0	2019. 07. 19



1. 材质: PM-9823
2. 耐压: 4.0KV/1.5mA/60S
3. 强度: 任意一点强度须1.5kg MIN
4. 量产模



深圳市搏思康电子有限公司

SHENZHEN BOSCOM ELECTRONICS CO.,LTD

ADDRESS

深圳市观澜街道石马径社区君新路
石三工业区146号

TELEPHONE

0755-28032969 28032970 28032971

FAX

0755-28032965

型号
MODER NAME

RM-10外壳

MATERIAL

PM-9823

SCALE

FIT

DRWING

19/07/2019

DESIGNED

庄永委

APPROVED

产品编号

DRAWING NO

B-1044-1

PIN MATERIAL:
CP WIRE

符合ROHS/HP要求
符合UL94V-0标准

TOLERANCE

0<L≤4 ±0.10
4<L≤16 ±0.20 壁厚: ±0.10
16以上 ±0.30 PIN径: ±0.05