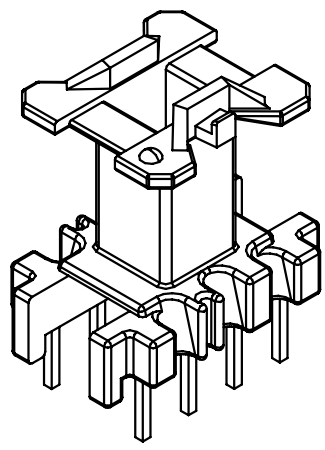
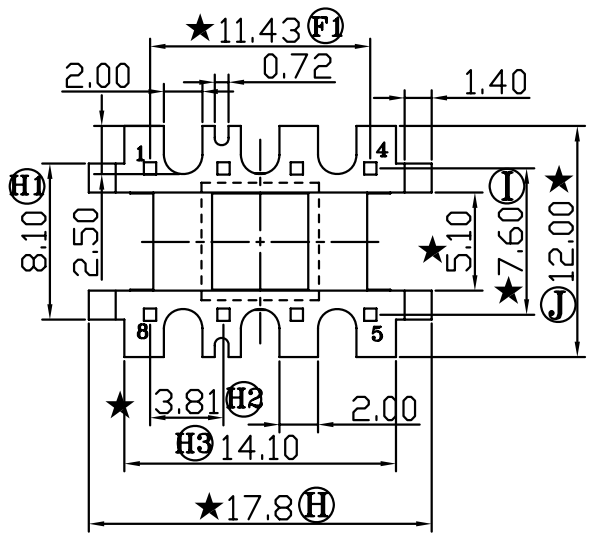
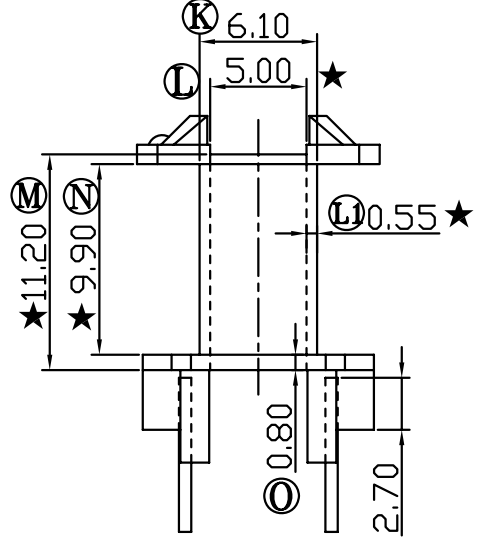
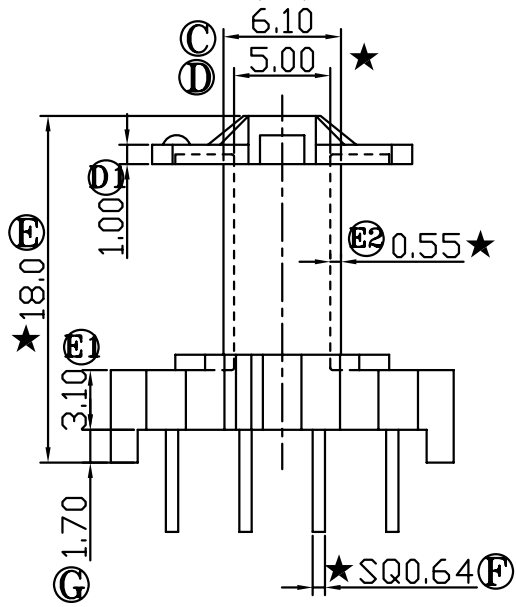
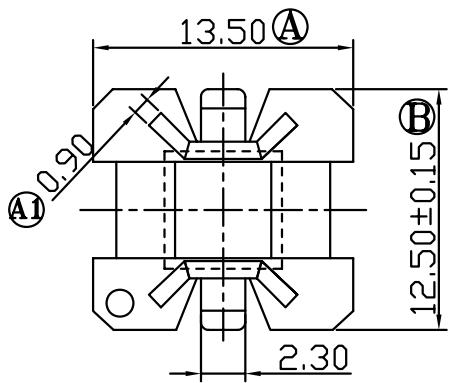


REV	REVISIONS REC	DATE
A/1	Ⓔ 3.30改到3.40	2009.03.24
	Ⓒ 1.50改到1.40	2009.03.24
A/2	Ⓑ 12.7±0.2改到12.7 ⁺⁰ _{-0.2}	2009.06.18
A/3	Ⓑ 12.7 ⁺⁰ _{-0.2} 改到12.5±0.15	2009.07.03
A/4	Ⓓ 10.10改到9.90	2010.11.16
	Ⓞ 0.60改到0.80	2010.11.16



注：“★”为重点尺寸，未注R角为0.3



深圳市搏思康电子有限公司
SHENZHEN BOSCOM ELECTRONICS CO.,LTD

型 号 MODEL NAME		产品编号 DRAWING NO	
EF-16 (4+4P)		B-1644	
MATERIAL	PET (米黄)	PIN MATERIAL	CP WIRE
SCALE	FIT	TOLERANCE	
DRWING	LI 10/12/2008	0<L<4 ±0.10	壁厚: ±0.10 PIN径: ±0.05
DESIGNED	邹上峰	4≤L≤16 ±0.20	
APPROVED	李德永	16以上 ±0.30	

ADDRESS	深圳市观澜街道石马径社区君新路石三工业区146号
TELEPHONE	0755-28032969 28032970 28032971
FAX	0755-28032965