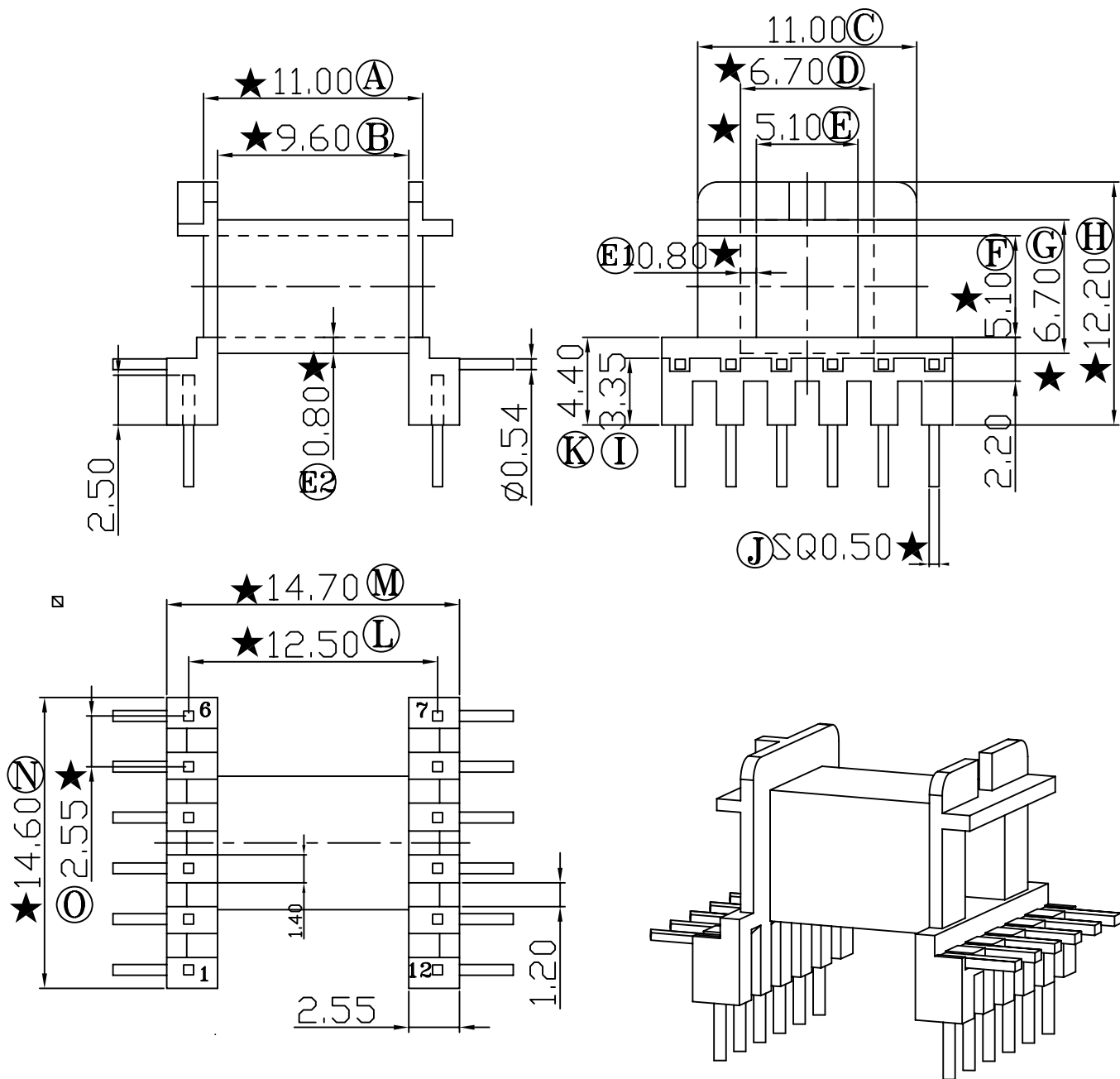


版本

A/1

REV	REVISIONS REC	DATE
A/1	PIN针由 $\phi 0.6$ 改为SQ0.5方针	2017.3.16



E:\????\GP_logo.bmp

注：“★”为重点尺寸，未注R角为0.3



深圳市搏思康电子有限公司
SHENZHEN BOSCOM ELECTRONICS CO.,LTD

ADDRESS	深圳市观澜街道石马径社区君新路 石三工业区168号	型 号 MODEL NAME		产品编号 DRAWING NO	
		EF-16 (6+6P)		B-1623	
TELEPHONE	0755-28032969 28032970 28032971	MATERIAL	FR530 (米黄)	PIN MATERIAL	CP WIRE
		SCALE	FIT		
FAX	0755-28032965	DRWNING	LI 16/03/17	TOLERANCE 0<L≤16 ±0.20 壁厚: ±0.10 16以上 ±0.30 PIN径: ±0.05	
		DESIGNED	zhang		
		APPROVED	李德永		