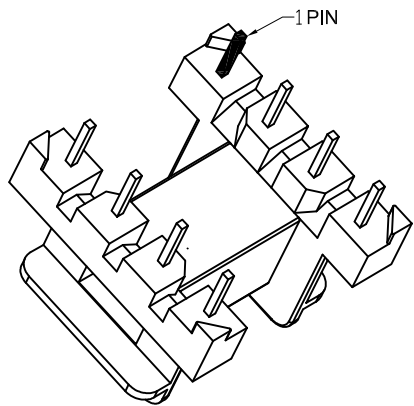
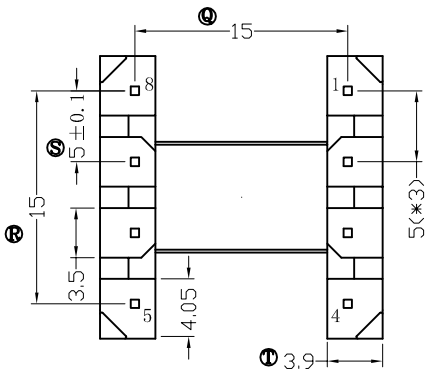
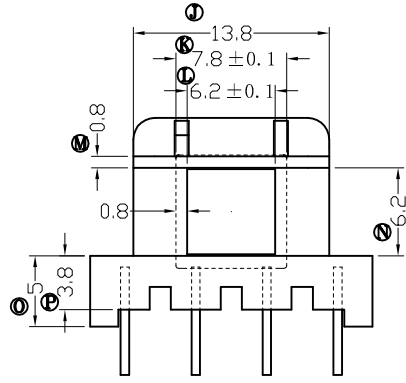
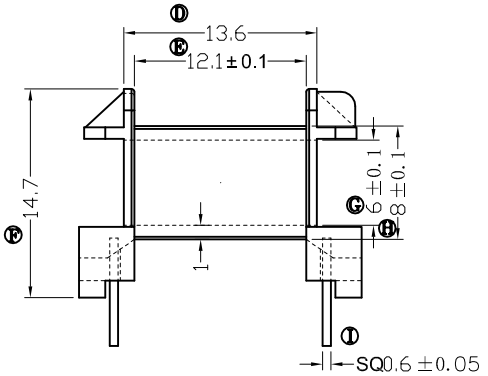
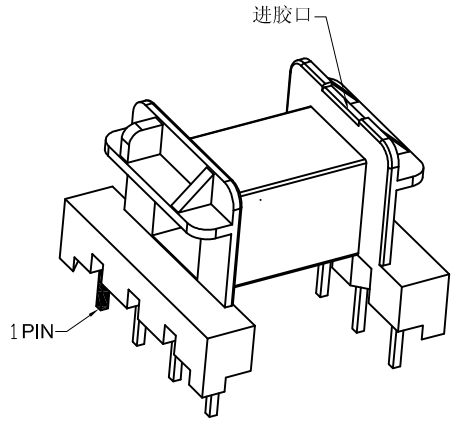
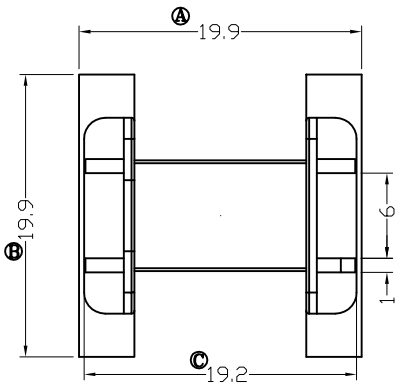


REV.	REV1SIONS REC.	DATE
A/1	① 15.1改到15.0	2013.06.13



深圳市搏思康电子有限公司
SHENZHEN BOSCOM ELECTRONICS CO.,LTD

ADDRESS	深圳市观澜街道石马径社区君新路石三工业区146号
TELEPHONE	0755-28032969 28032970 28032971
FAX	0755-28032965

型号 MODEL NAME		产品编号 DRAWING NO	
EF-20(4+4P)		B-M2048	
MATERIAL	T-375HF	PIN MATERIAL	CP WIRE
SCALE	FIT	TOLERANCE	
DRWING	XIA 15/04/13	0<L<4 ±0.10	壁厚: ±0.10 PIN径: ±0.05
DESIGNED	张长青	4≤L≤16 ±0.20	
APPROVED	张建华	16以上 ±0.30	