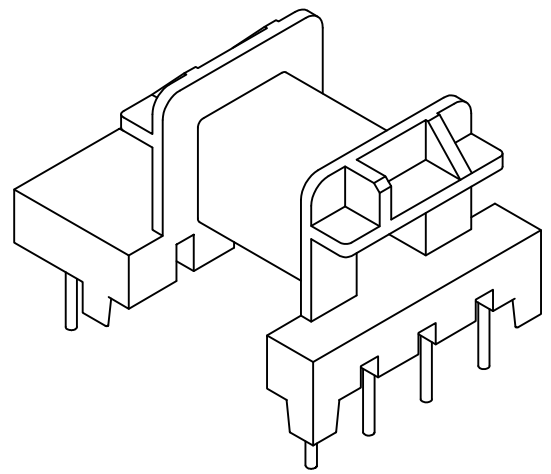
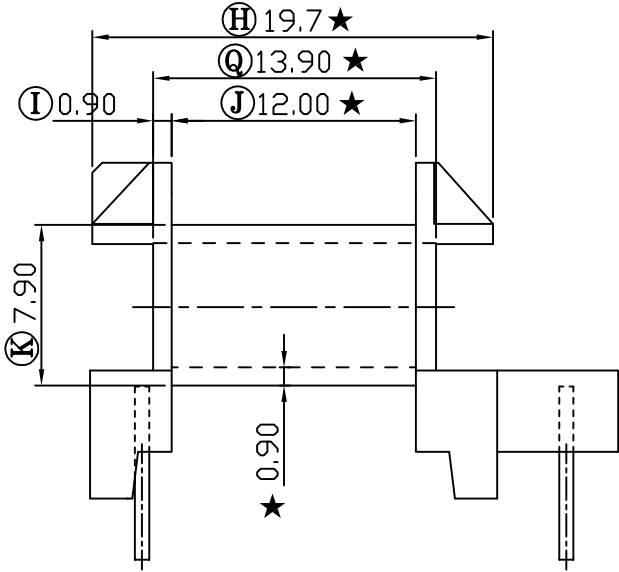
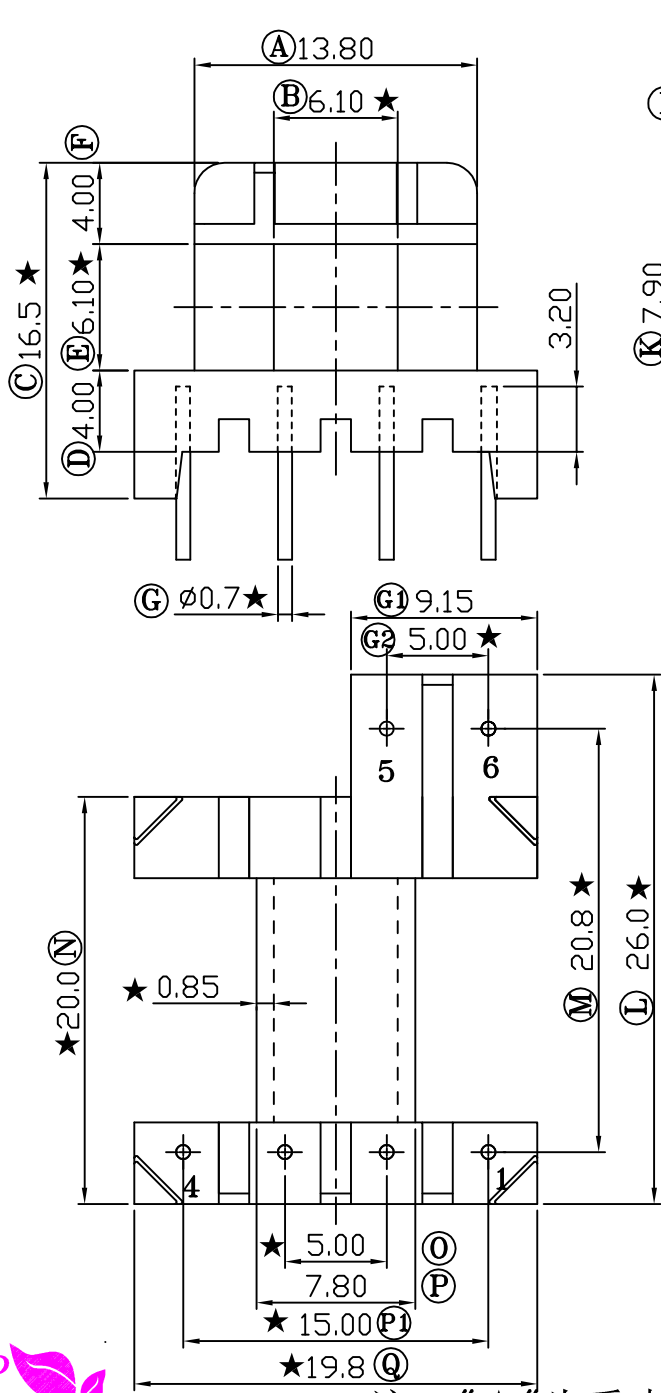


版本	A/1
----	-----

REV	REVISIONS REC	DATE
A/1	(K) 7.6mm改到7.9mm	04/04/07
	(B) 6.0mm改到6.1mm	04/04/07



注：“★”为重点尺寸，未注R角为0.3

 深圳市搏思康电子有限公司 SHENZHEN BOSCOM ELECTRONICS CO.,LTD	型号 MODEL NAME		产品编号 DRAWING NO	
	EF-20 (2+4P)		B-2012	
ADDRESS 深圳市观澜街道石马径社区君新路 石三工业区146号	MATERIAL PM-9820	SCALE FIT	PIN MATERIAL	CP WIRE
TELEPHONE 0755-28032969 28032970 28032971	DRWING LI 06/03/2008	TOLERANCE 0<L<4 ±0.10 4≤L≤16 ±0.20 壁厚: ±0.10 16以上 ±0.30 PIN径: ±0.05		
FAX 0755-28032965	DESIGNED 邹上峰	APPROVED 李德永		