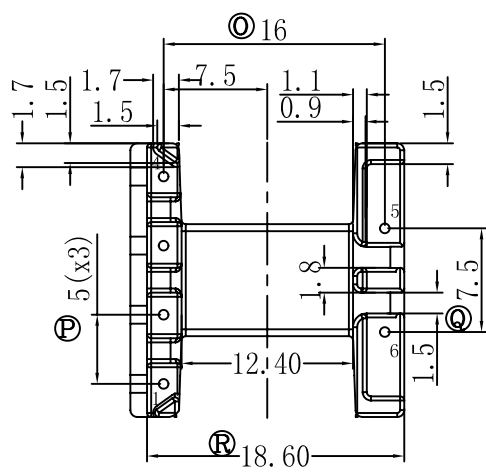
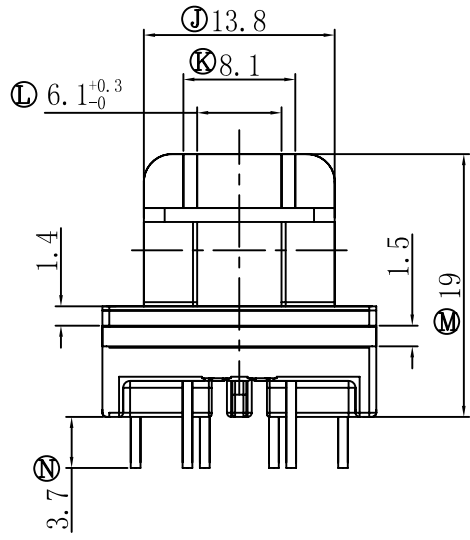
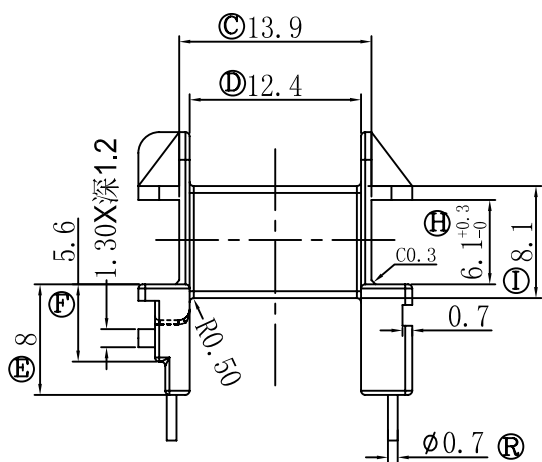
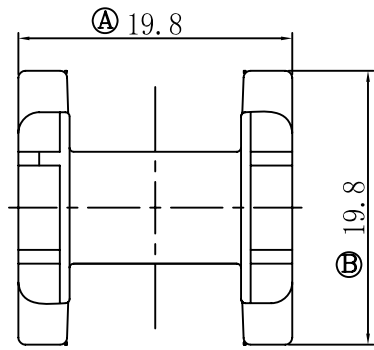


版本	A/2
----	-----

REV	REVISIONS REC	DATE
A/1	Ⓕ 5.4改为5.6	2011. 11. 25
A/2	1次側PIN台結構修正, 增加纏腳繞線凸點	2012. 06. 26
	Ⓒ 13.8改为13.9	2012. 06. 26



深圳市搏思康电子有限公司
SHENZHEN BOSCOM ELECTRONICS CO.,LTD

ADDRESS	深圳市观澜街道石马径社区君新路石三工业区168号
TELEPHONE	0755-28032969 28032970 28032971
FAX	0755-28032965

型号 MODEL NAME		产品编号 DRAWING NO	
EF-20 (2+4P)		B-2039	
MATERIAL	PM-9820	PIN MATERIAL	CP WIRE
SCALE	FIT	TOLERANCE	
DRWING	LIU 03/11/2011	0≤L≤16 ±0.20 壁厚: ±0.10 16以上 ±0.30 PIN径: ±0.05	
DESIGNED			
APPROVED			