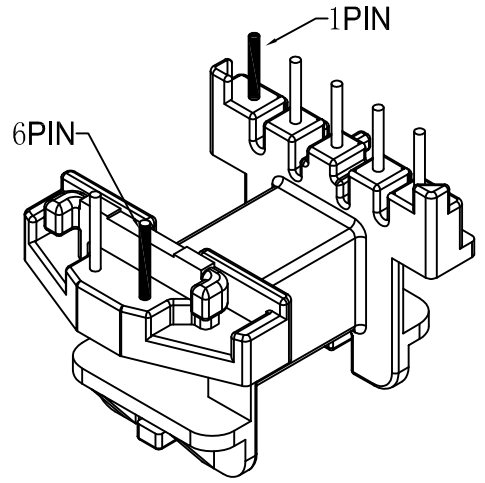
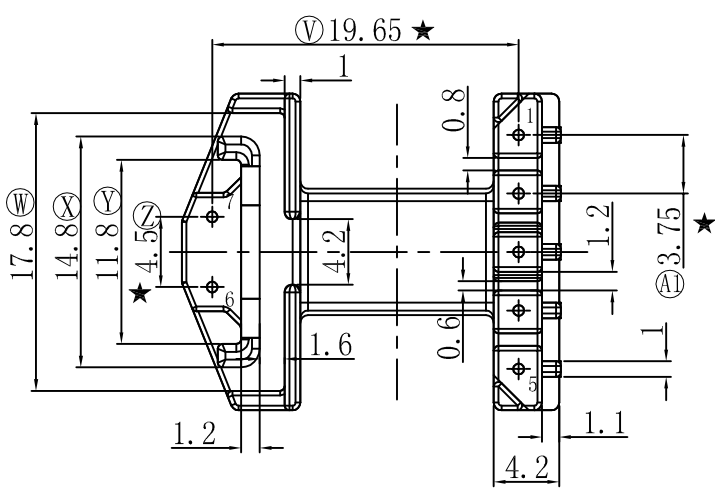
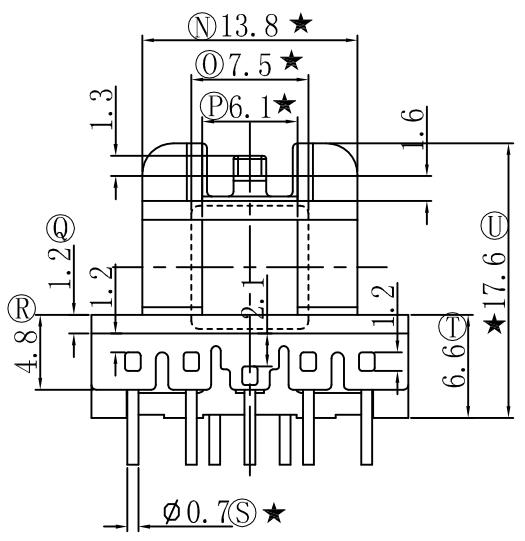
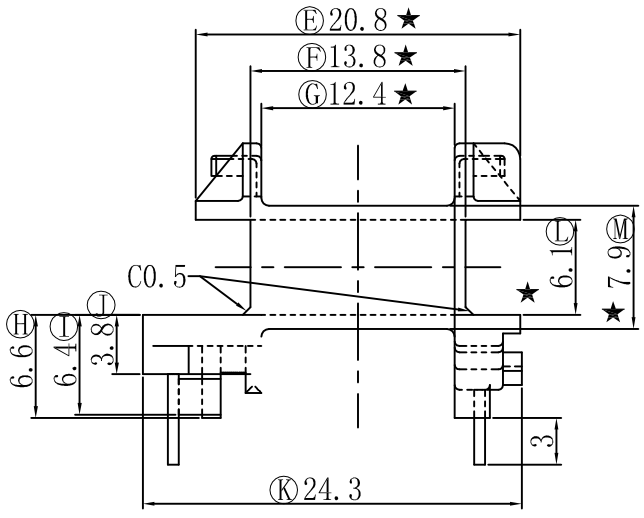
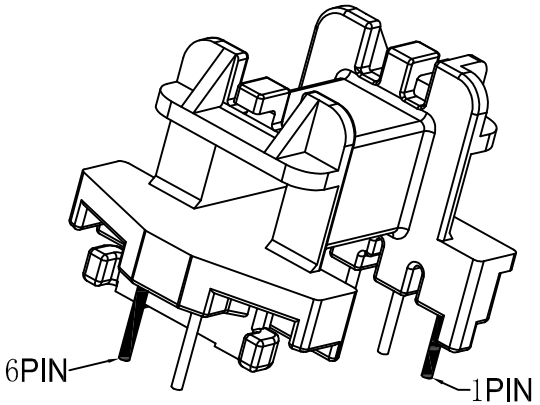
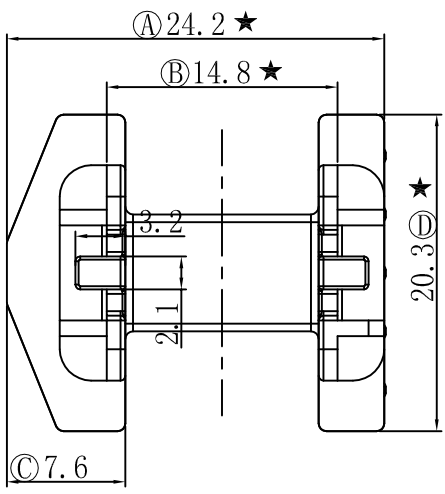


| REV | REVISIONS REC | DATE |
|-----|--------------------------|-------------|
| A/1 | 顶部中间位置增加过线槽，且分别向两侧增加挂线凸点 | 2013. 1. 19 |



 深圳市搏思康电子有限公司
SHENZHEN BOSCOM ELECTRONICS CO.,LTD

| | | | |
|------------------|----------------|--------------------|-------------------|
| 型号 MODEL NAME | | 产品编号 DRAWING NO | |
| EF-20(2+5P) | | B-2043 | |
| MATERIAL | PM-9820 | PIN MATERIAL | CP WIRE |
| SCALE | FIT | TOLERANCE | |
| DRWING | ZOU 12/05/2012 | 0<L<4 | ±0.10 |
| DESIGNED | 张长青 | 4≤L≤16 | ±0.20 壁厚: ±0.10 |
| APPROVED | 张建华 | 16以上 | ±0.30 PIN径: ±0.05 |

| | | | |
|-----------|------------------------------|----------|----------|
| ADDRESS | 深圳市观澜街道石马径社区君新路 石三工业区146号 | | |
| TELEPHONE | 0755-28032969 | 28032970 | 28032971 |
| FAX | 0755-28032965 | | |