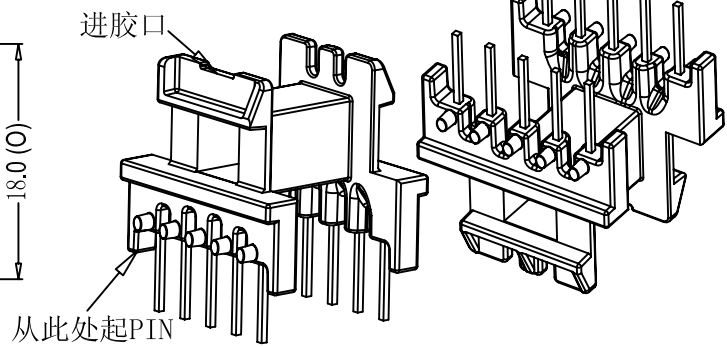
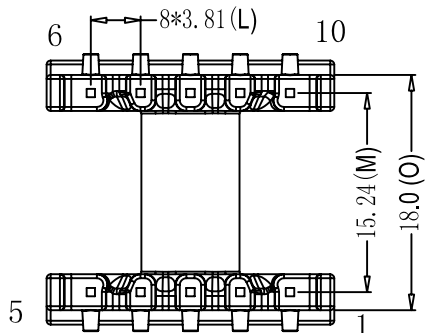
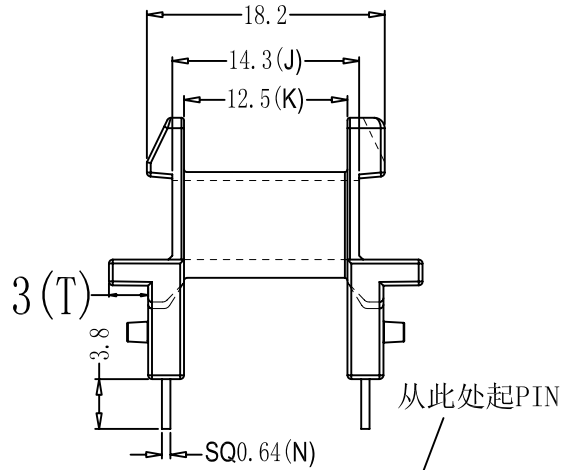
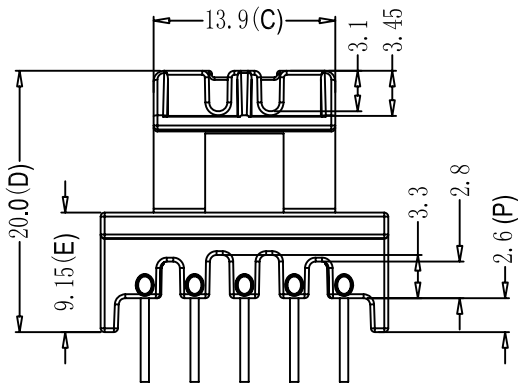
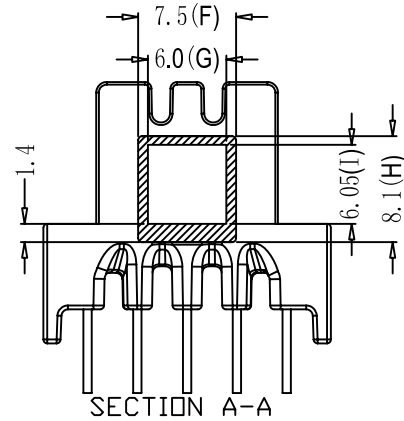
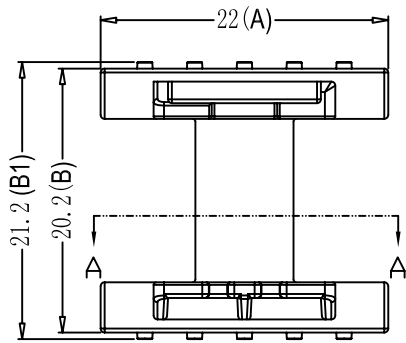


版本

A/0

REV.	REVISIONS REC.	DATE



注：“O”为重点尺寸，未注R角为0.3。产品与B-2063只有T尺寸不同，模具除了滑块其余公用



深圳市搏思康电子有限公司

SHENZHEN BOSCOM ELECTRONICS CO.,LTD

型号

MODER NAME

产品编号

DRAWING NO

EF-20 (5+5P)

B-2063-2

ADDRESS

深圳市观澜街道石马径社区君新路
石三工业区146号

MATERIAL

PM-9820

PIN MATERIAL:

符合ROHS/HF要求

CP WIRE

符合UL94V-0标准

SCALE

FIT

TOLERANCE

TELEPHONE

0755-28032969 28032970 28032971

DRWING

ZUO 2015.01.30

0<L≤4 ±0.10

4<L≤16 ±0.20 壁厚: ±0.10

16以上 ±0.30 PIN径: ±0.05

FAX

0755-28032965

DESIGNED

APPROVED