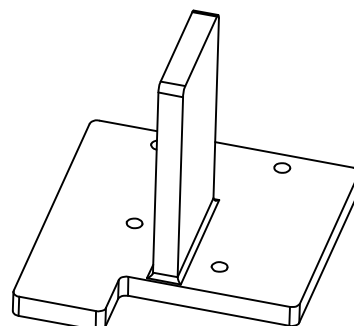
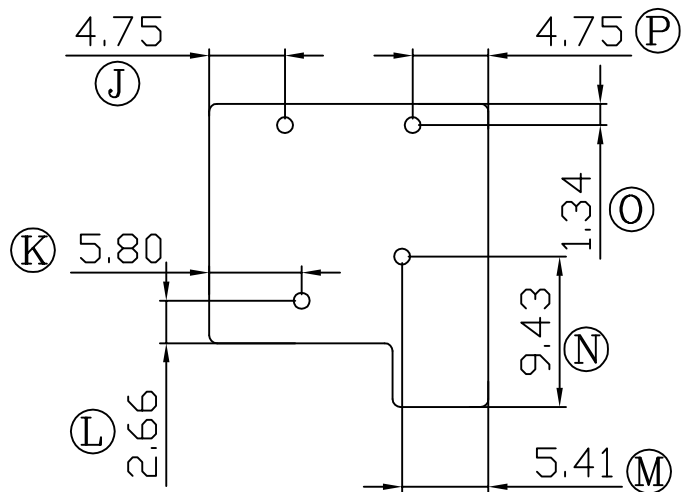
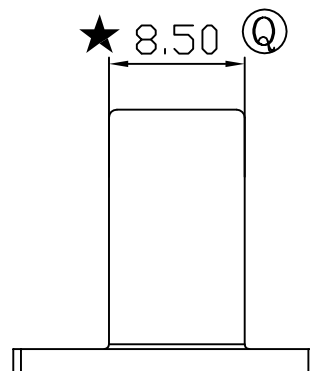
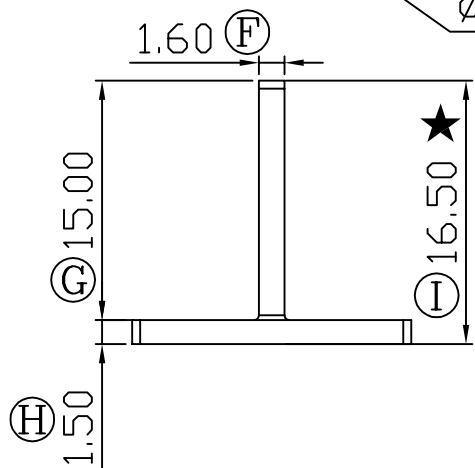
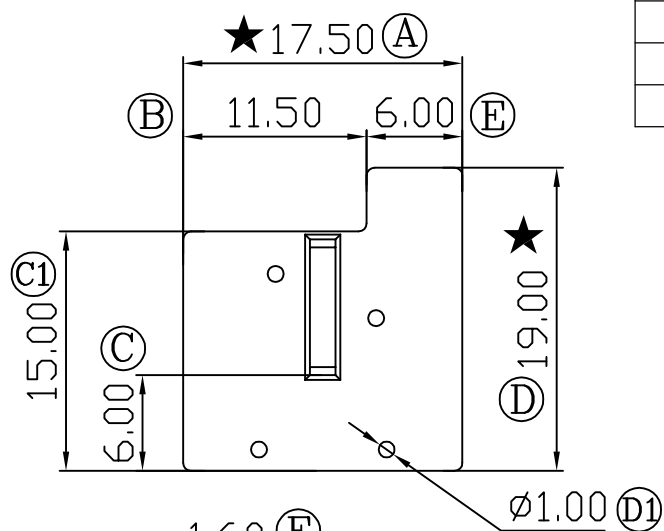


REV.	REVISIONS REC.	DATE



E:\????\GP_logo.bmp

注：“★”为重点尺寸，未注R角为0.3



深圳市博思康电子有限公司
SHENZHEN BOSCOM ELECTRONICS CO.,LTD

型号
MODEL NAME

17.5x19 BASE

产品编号
DRAWING NO

B-B082

ADDRESS

深圳市观澜街道石马径社区君新路
石三工业区146号

MATERIAL

PM-9820

PIN
MATERIAL

NO PIN

SCALE

FIT

TOLERANCE

TELEPHONE

0755-28032969 28032970 28032971

DRWING

ZHOU 08/11/2010

DESIGNED

邹上峰

0<L<4 ±0.10
4≤L≤16 ±0.20 壁厚: ±0.10
16以上 ±0.30 PIN径: ±0.05

FAX

0755-28032965

APPROVED

李德永