

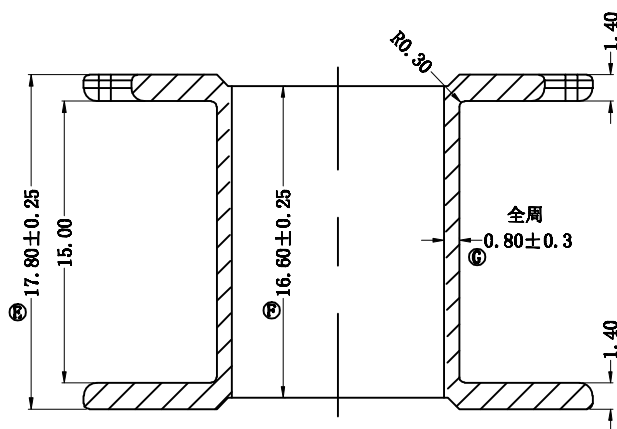
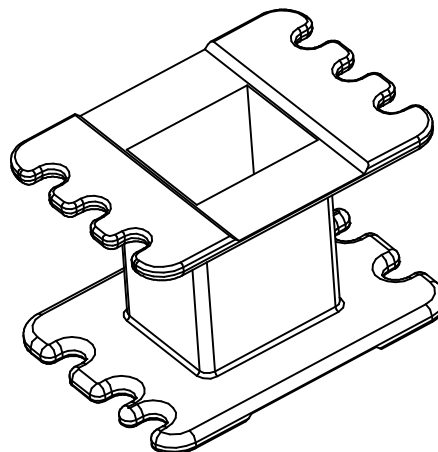
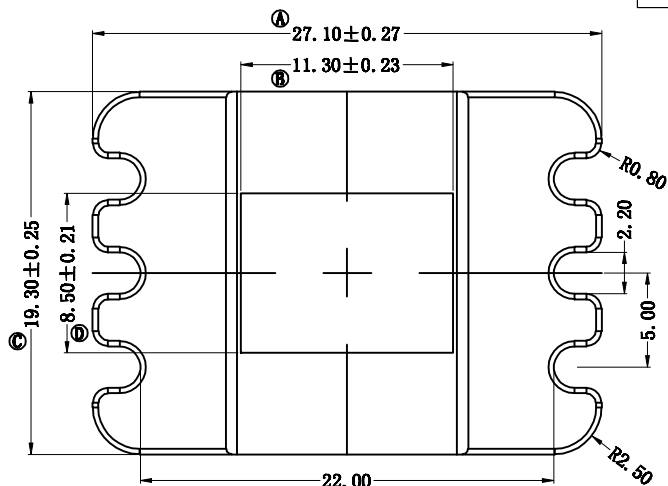
版本

A/O

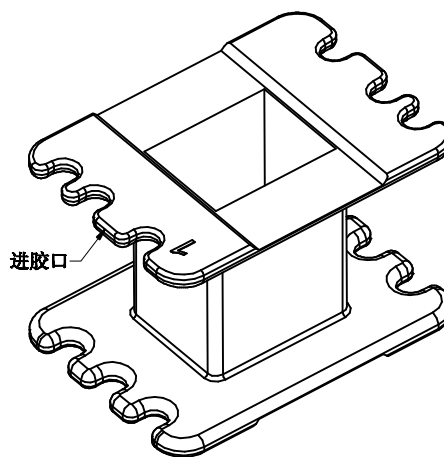
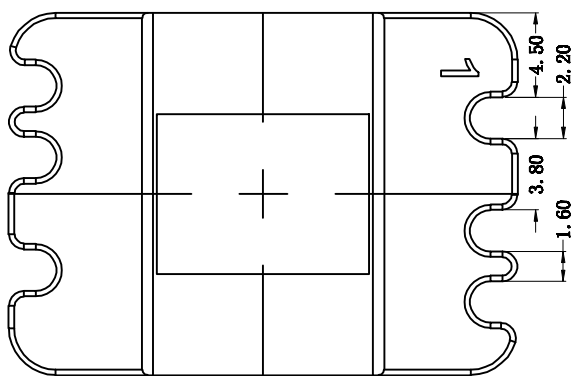
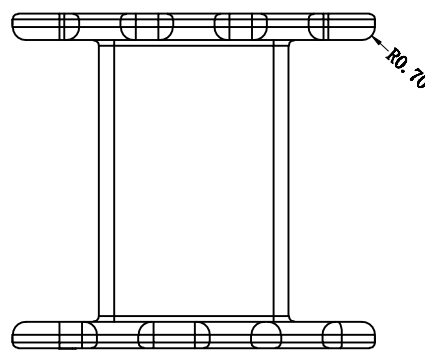
REV.

REVISIONS REC.

DATE



SECTION A-A



深圳市搏思康电子有限公司

SHENZHEN BOSCOM ELECTRONICS CO.,LTD

ADDRESS

深圳市观澜街道石马径社区君新路  
石三工业区146号

TELEPHONE

0755-28032969 28032970 28032971

FAX

0755-28032965

型号  
MODER NAME

BB E28/11.5

MATERIAL

FR-370

DRWING

10/08/2018

DESIGNED

庄永委

APPROVED

产品编号  
DRAWING NO

B-2890

客户料号

H-B1-0227A

PTN MATERIAL:  
CP WIRE

符合ROHS/HP要求  
符合UL94V-0标准

TOLERANCE

0<L≤4 ±0.10  
4<L≤20 ±0.20  
20<L≤50 ±0.30  
50<L≤200 ±0.40