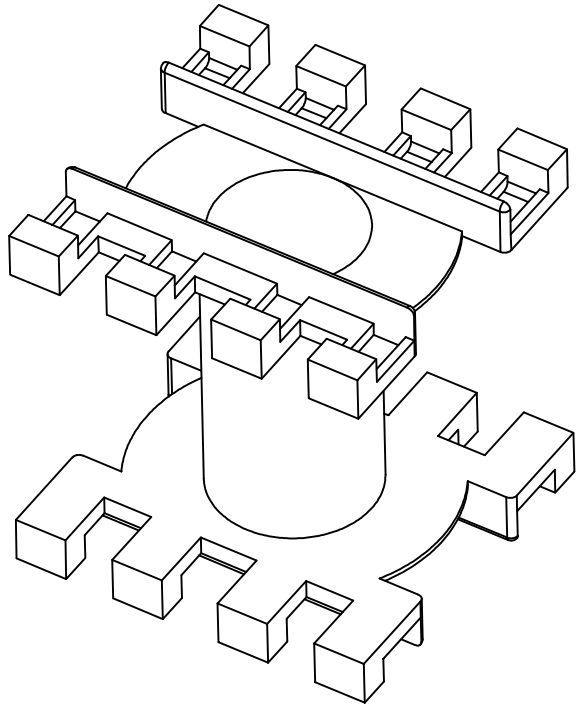
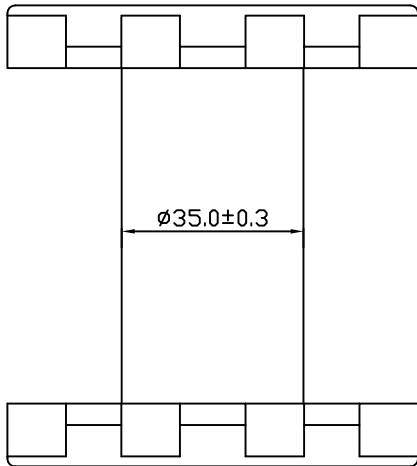
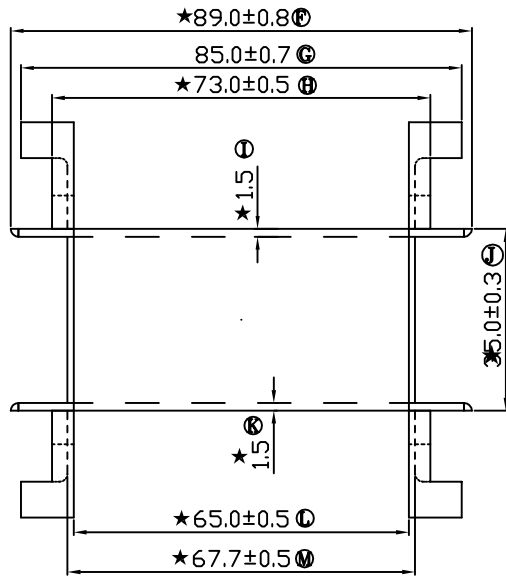
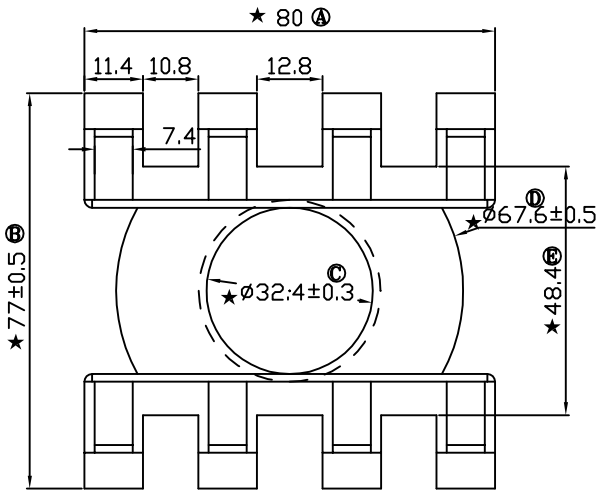


版本	A/0
----	-----

REV	REVISIONS	REC	DATE



E:\????\NGP_logo.bmp

注：“★”为重点尺寸，未注R角为0.3



深圳市搏思康电子有限公司
SHENZHEN BOSCOM ELECTRONICS CO.,LTD

型号
MODEL NAME

产品编号
DRAWING NO

BEC-90

B-9001

ADDRESS

深圳市观澜街道石马径社区君新路
石三工业区146号

MATERIAL

FR-530 (BK)

PIN
MATERIAL

CP WIRE

SCALE

FIT

TOLERANCE

TELEPHONE

0755-28032969 28032970 28032971

DRWING

ZOU 15/12/2011

0 < L < 4 ± 0.10
4 ≤ L ≤ 16 ± 0.20 壁厚: ± 0.10
16 以上 ± 0.30 PIN径: ± 0.05

DESIGNED

邹上峰

FAX

0755-28032965

APPROVED

李德永