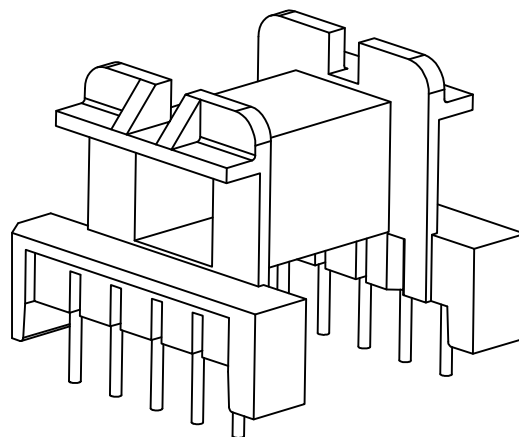
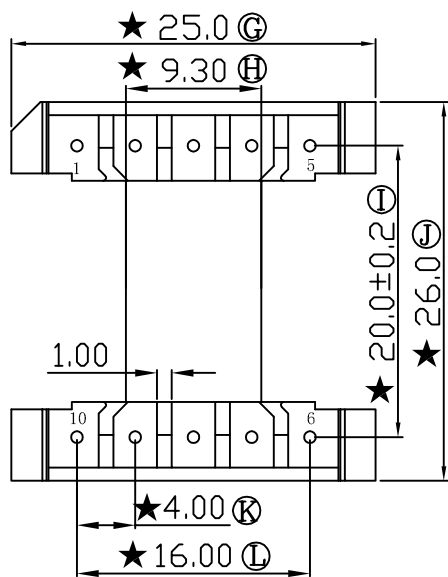
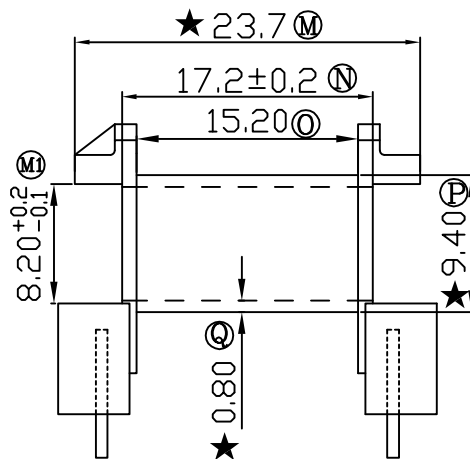
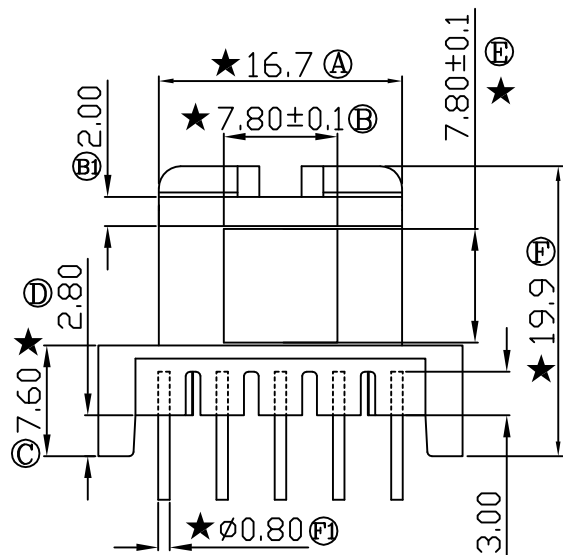


REV	REVISIONS REC	DATE
A/1	ⓑ 上挡板厚度1.0改为2.0	2010.07.09
	ⓑ 7.80±0.2改为7.80±0.1	2010.07.09
	ⓕ 7.80±0.2改为7.80±0.1	2010.07.09
	Ⓜ 增加8.20 ^{+0.2} _{-0.1} 尺寸	2010.07.09
	Ⓝ 17.2±0.3改为17.2±0.2	2010.07.09
	Ⓢ 20.0±0.3改为20.0±0.2	2010.07.09



注：“★”为重点尺寸，未注倒角R0.3



深圳市搏思康电子有限公司
SHENZHEN BOSCOM ELECTRONICS CO.,LTD

ADDRESS	深圳市观澜街道石马径社区君新路石三工业区146号
TELEPHONE	0755-28032969 28032970 28032971
FAX	0755-28032965

型号 MODEL NAME		产品编号 DRAWING NO	
EF-25 (5+5P)		B-2565	
MATERIAL	PM-9820	PIN MATERIAL	CP WIRE
SCALE	FIT	TOLERANCE	
DRWING	Yang 12/04/2010	0<L≤4 ±0.10 4<L≤16 ±0.20 壁厚: ±0.10 16以上 ±0.30 PIN径: ±0.05	
DESIGNED	邹上峰		
APPROVED	李德永		