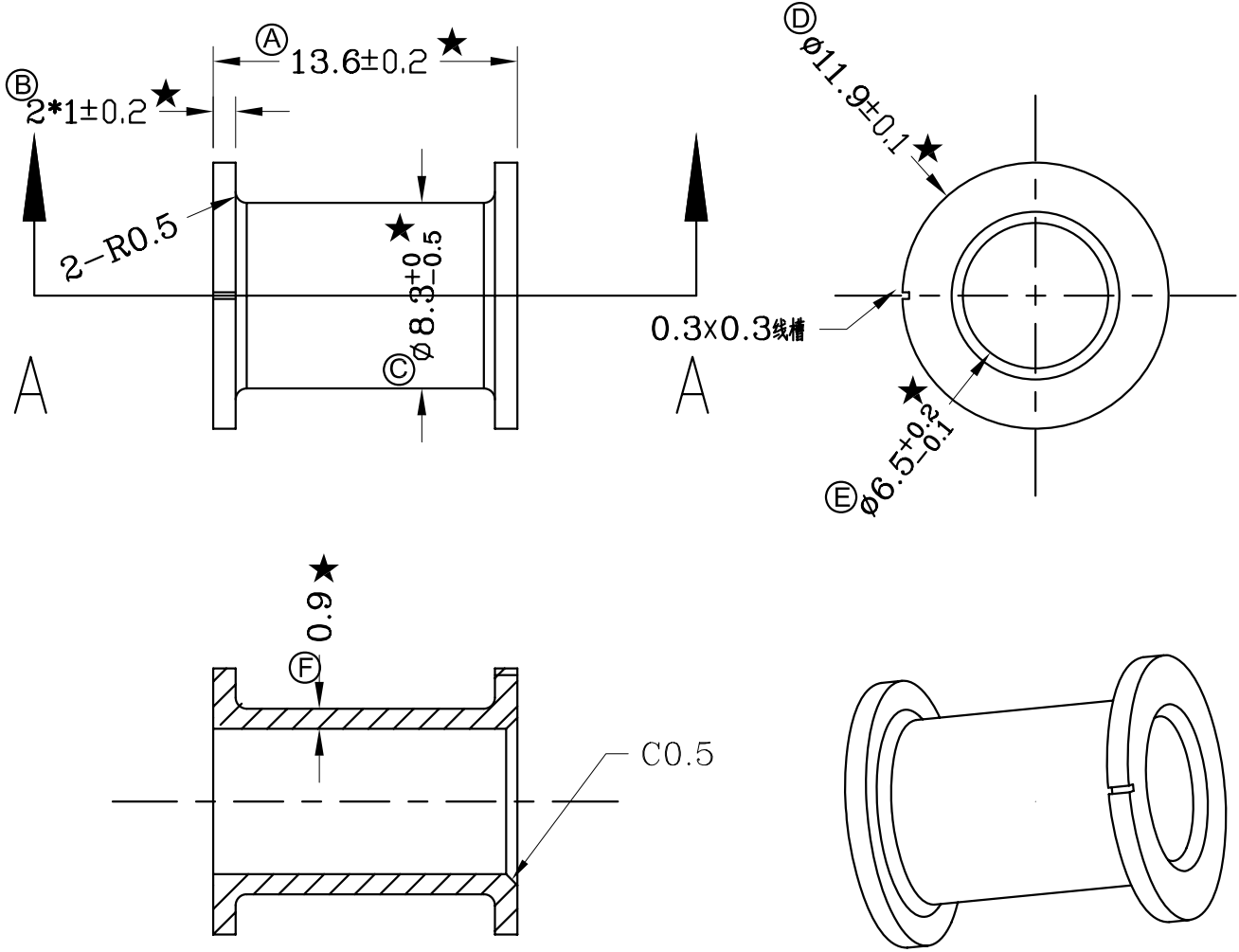


版本	A/1
----	-----

REV	REVISIONS REC	DATE
A/1	上部挡板处增加一个0.3×0.3线槽	2012.12.10



SECTION A-A

注：“★”为重点尺寸，未注R角为0.3，共用B-1326模架



深圳市搏思康电子有限公司
SHENZHEN BOSCOM ELECTRONICS CO.,LTD

型 号 MODEL NAME		产品编号 DRAWING NO	
CH-13		B-1335	
MATERIAL	PPS	PIN MATERIAL	NO CP
SCALE	FIT	0<L<4 ±0.10 4≤L≤16 ±0.20 16以上 ±0.30	
DRWING	XIA 02/11/2012	壁厚: ±0.10 PIN径: ±0.05	
DESIGNED	张长青		
APPROVED	张建华		

ADDRESS	深圳市观澜街道石马径社区君新路石三工业区146号
TELEPHONE	0755-28032969 28032970 28032971
FAX	0755-28032965