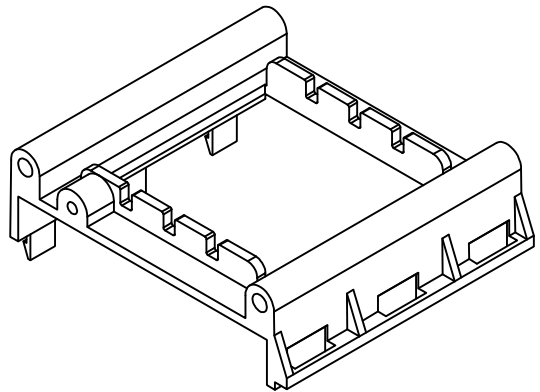
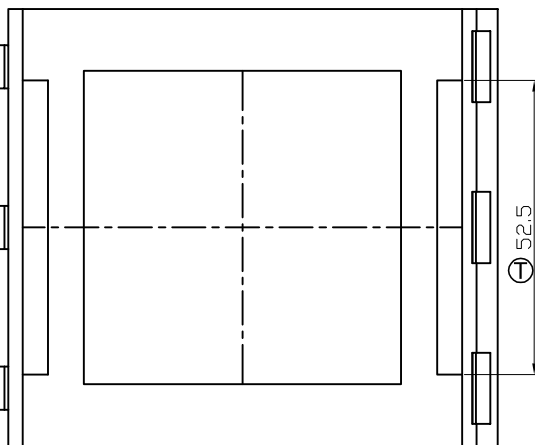
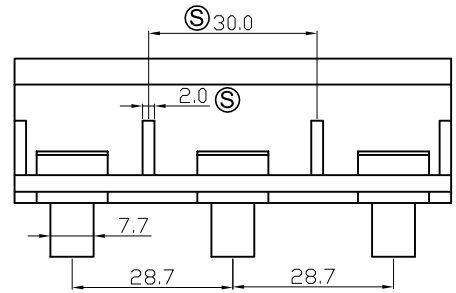
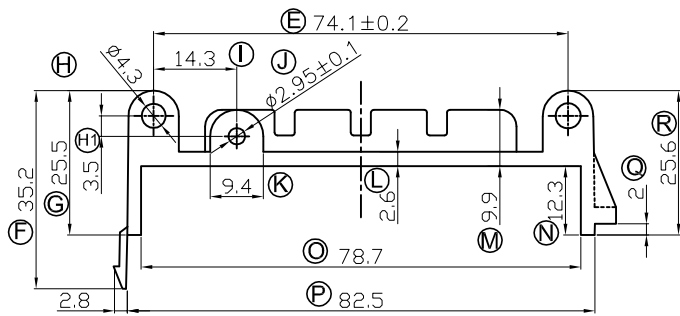
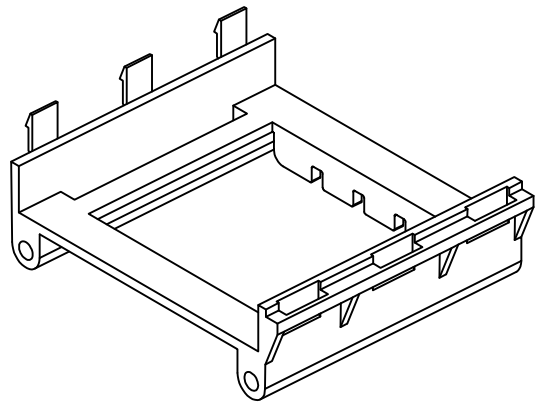
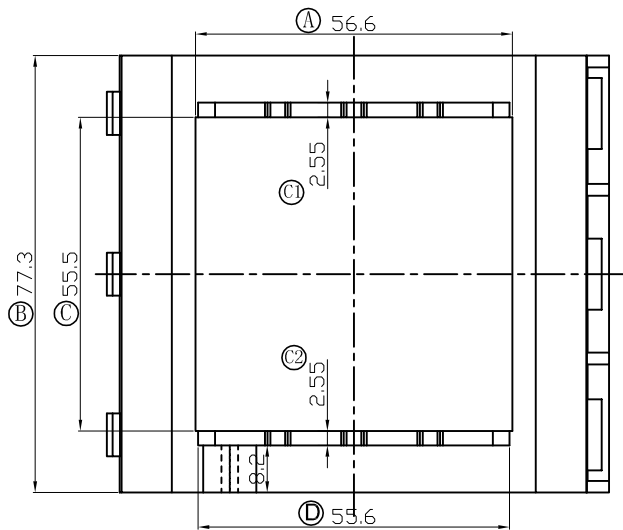


版本	A/0
----	-----

REV	REVISIONS REC	DATE



注：“★”为重点尺寸，未注R角为0.3



深圳市搏思康电子有限公司
SHENZHEN BOSCOM ELECTRONICS CO.,LTD

型号
MODEL NAME

产品编号
DRAWING NO

COVER

B-C035

ADDRESS

深圳市观澜街道石马径社区君新路
石三工业区146号

MATERIAL

PA66-VG30(GR)

PIN
MATERIAL

NONE

TELEPHONE

0755-28032969 28032970 28032971

SCALE

FIT

TOLERANCE

DRWING

LIU 17/04/2012

0<L≤4 ±0.10
4<L≤16 ±0.20 壁厚: ±0.10
16以上 ±0.30 PIN径: ±0.05

FAX

0755-28032965

DESIGNED

邹上峰

APPROVED

李德永