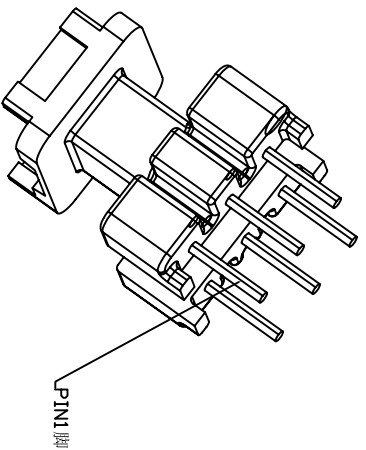
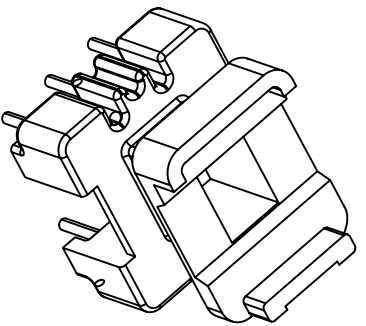
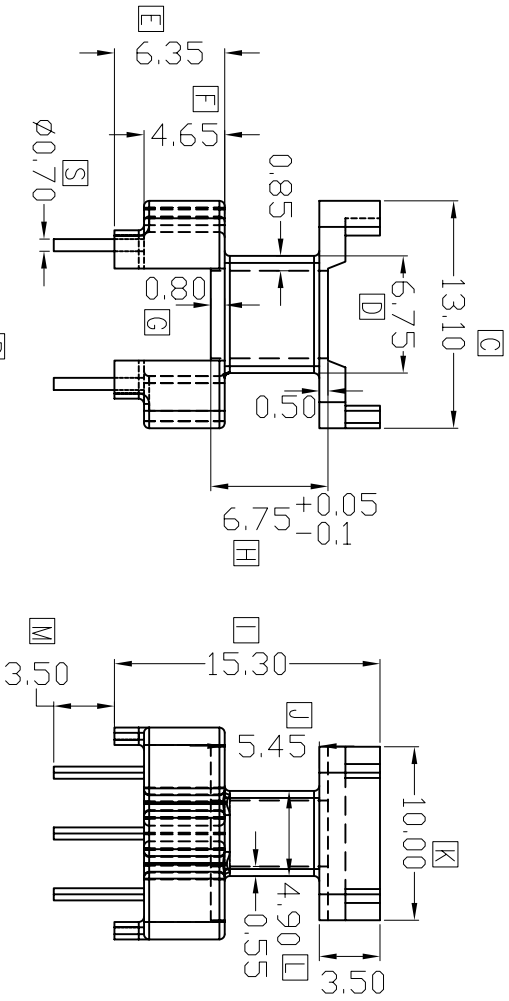
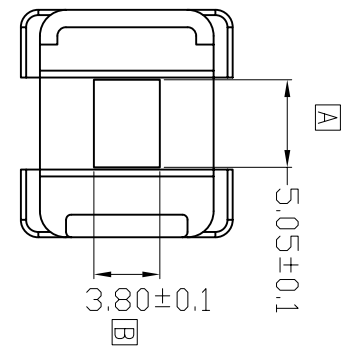


版本 A/1

REV.	REVISIONS REC.	DATE
A/1	E尺寸由5.85改为6.35 L尺寸由4.8改为15.3	2018.05.17 2018.05.17



- NOTE:
1. 材质 PM9820 (UL94V-0, ULNo.E11429)
  2. 颜色: 黑色
  3. 铁芯型号: E114
  4. PIN材质: 3/4H CP WIRE,  $\phi 0.75 \pm 0.05 \text{mm}$
  5. 需符合超越《环境关联物质管理规范》

 深圳市博思康电子有限公司 SHENZHEN BOSCON ELECTRONICS CO., LTD		型号 MODEL NAME <b>E14(3+3P)</b>		产品编号 DRAWING NO <b>B-1408</b>	
ADDRESS 深圳市观澜街道石马径社区君新路 石三工业区146号		MATERIAL PM-9820		PIN MATERIAL: 符合ROHS/RE要求 CP WIRE 符合UL94V-0标准	
TELEPHONE 0755-28032969 28032970 28032971		SCALE FIT		TOLERANCE 超越专用公差 0.04±0.06 1.0±0.10 14.0±0.15 18.0±0.20 80.0±0.30	
FAX 0755-28032965		DRWN BY 10/10/2017 ZHANG		日期: ±0.06 公差: ±0.02	
APPROVED		APPROVED		APPROVED	