

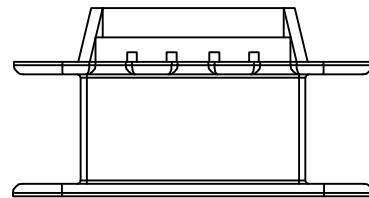
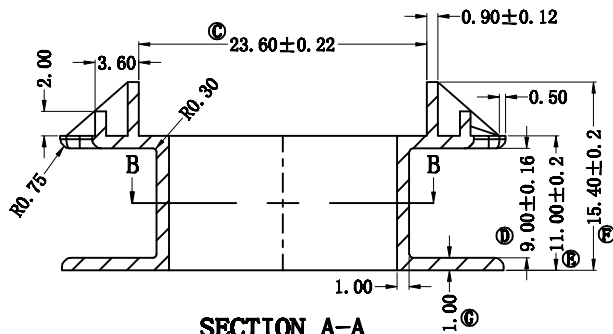
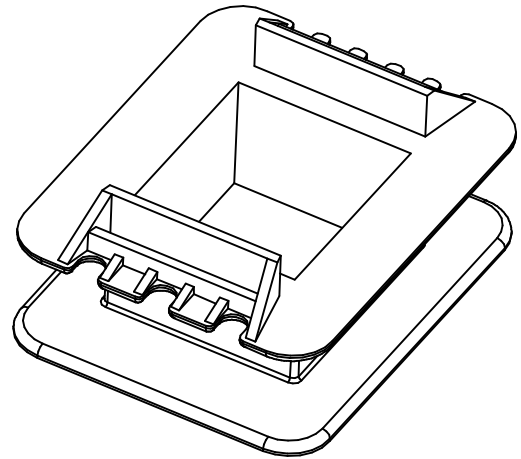
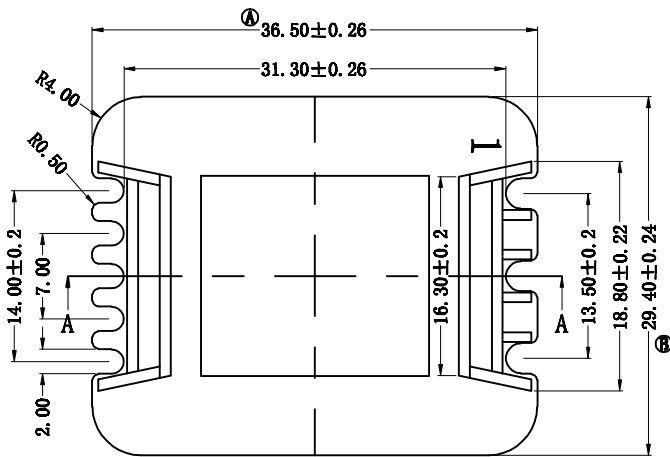
版本

A/O

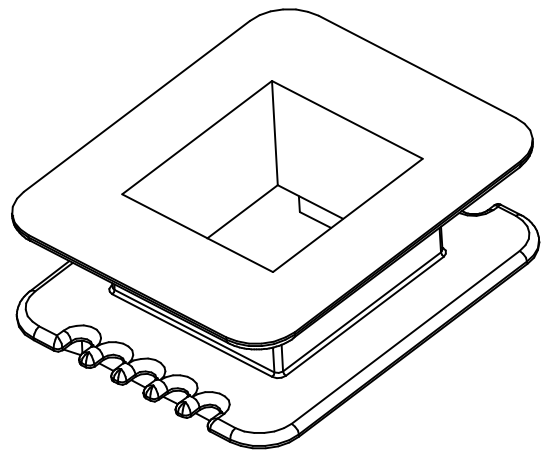
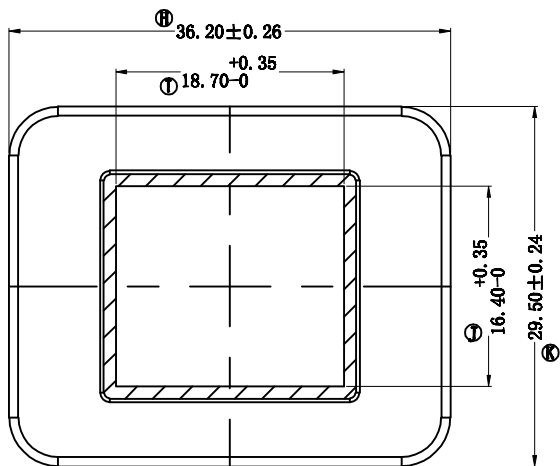
REV.

REVISIONS REC.

DATE



SECTION A-A



SECTION B-B



深圳市搏思康电子有限公司

SHENZHEN BOSCOM ELECTRONICS CO.,LTD

ADDRESS

深圳市观澜街道石马径社区君新路
石三工业区146号

TELEPHONE

0755-28032969 28032970 28032971

FAX

0755-28032965

型号
MODER NAME

E48-E14

产品编号
DRAWING NO

B-4813

MATERIAL

PA66-101F

客户料号

E-B1-11318B

DRWING

16/07/2018

PTN MATERIAL:
CP WIRE

符合ROHS/HP要求
符合UL94V-0标准

DESIGNED

庄永委

TOLERANCE

0<L≤4 ±0.10
4<L≤20 ±0.20
20<L≤50 ±0.30
50<L≤200 ±0.40

APPROVED