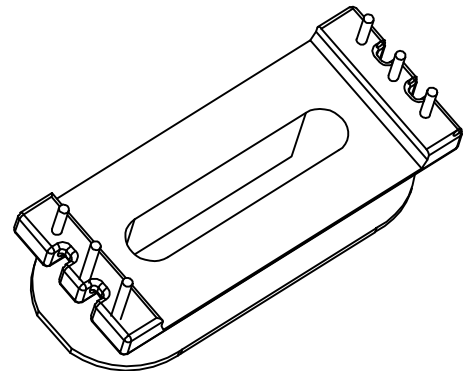
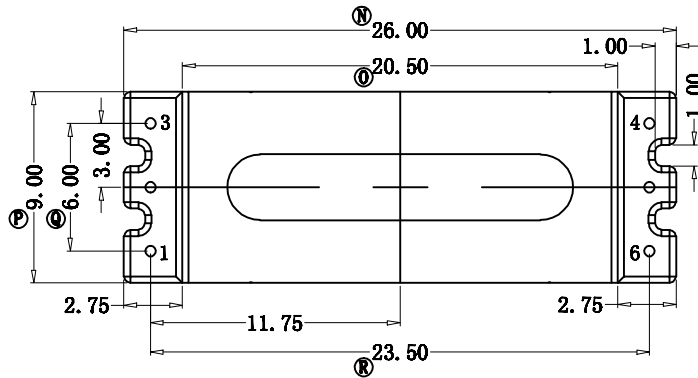
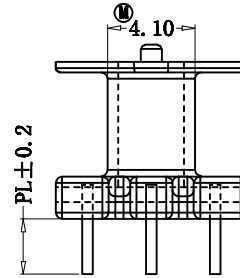
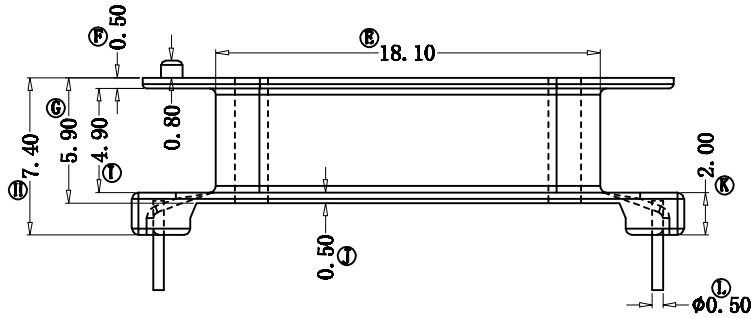
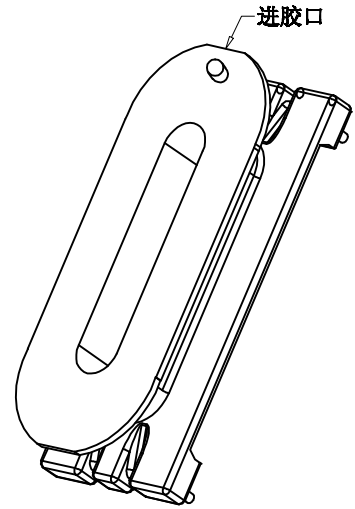
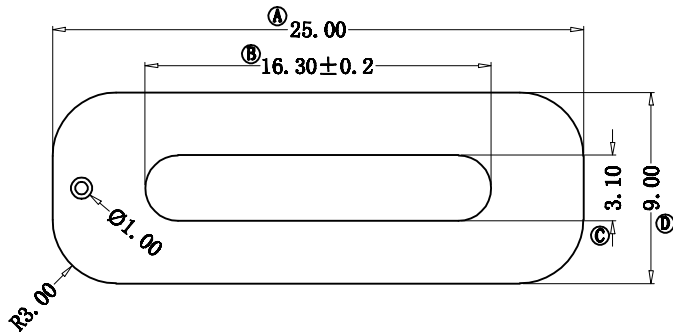


版本

A/0

REV	REVISIONS REC	DATE



深圳市博思康电子有限公司

SHENZHEN BOSCOM ELECTRONICS CO.,LTD

ADDRESS

深圳市观澜街道石马径社区君新路
石三工业区146号

TELEPHONE

0755-28032969 28032970 28032971

FAX

0755-28032965

型号
MODEL NAME

EDR-20 (3+3P)

产品编号
DRAWING NO

B-2080

MATERIAL

PM-9630

SCALE

FIT

DRWING

04/06/2018

DESIGNED

庄永委

APPROVED

PIN
MATERIAL

CP WIRE

TOLERANCE

0<L<4 ±0.10
4≤L≤16 ±0.20
16以上 ±0.30

壁厚: ±0.10
PIN径: ±0.05