

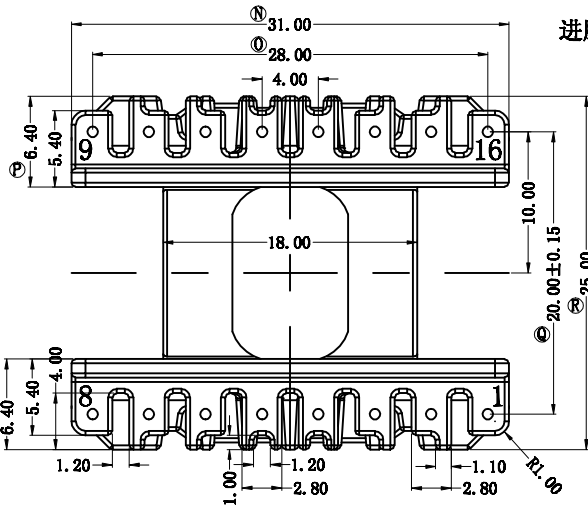
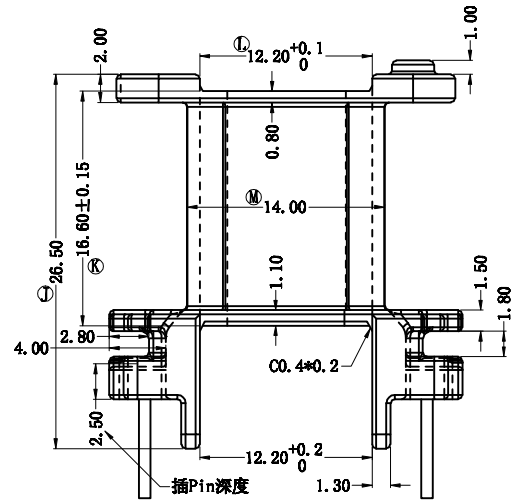
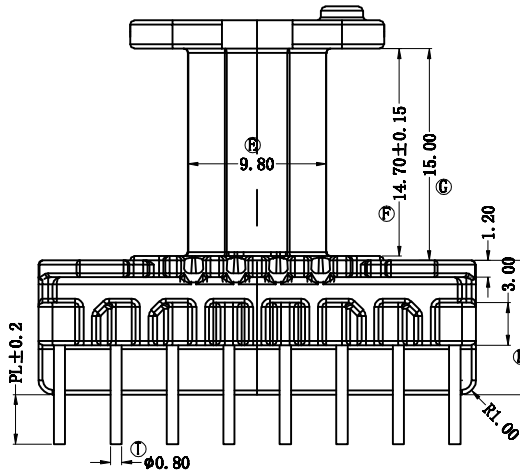
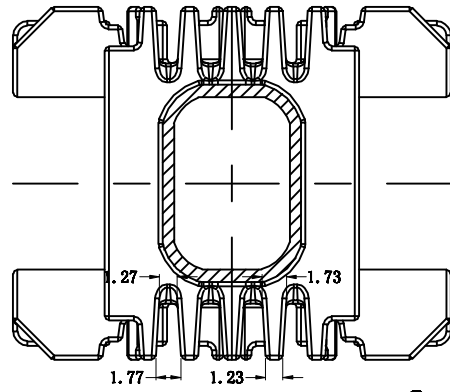
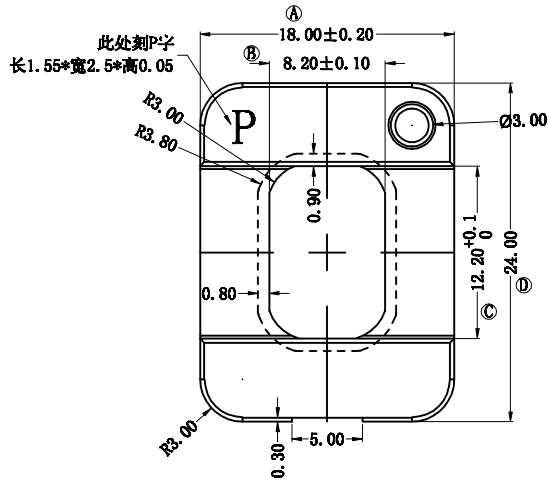
版本

A/0

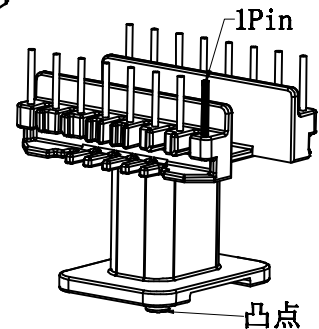
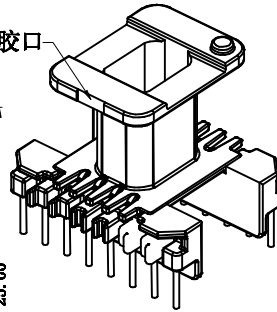
REV.

REVISIONS REC.

DATE



进胶口



凸点



深圳市博思康电子有限公司

SHENZHEN BOSCOM ELECTRONICS CO., LTD

ADDRESS

深圳市观澜街道石马径社区君新路  
石三工业区146号

TELEPHONE

0755-28032969 28032970 28032971

FAX

0755-28032965

型号  
MODEL NAME

EEH-26C (8+8P)

MATERIAL

PM-9820

SCALE

FIT

DRWN BY

29/08/2018

DESIGNED

庄永委

APPROVED

产品编号  
DRAWING NO

B-2636

PIN MATERIAL: 符合ROHS/RE要求  
CP WIRE 符合UL94V-0标准

TOLERANCE

0<L≤4 ±0.10  
4<L≤16 ±0.2  
16<L≤64 ±0.30  
x>64 ±0.40

壁厚: ±0.08  
PDR: ±0.08